

Deutsche Reichsbahn-Gesellschaft.

---

# Dienstvorschrift

für

# Dampflokomotiven.

(DVLok)



Köln 1927.

Druck von M. DuMont Schauberg. 13247.

Deutsche Reichsbahn-Gesellschaft.

---

# Dienstvorschrift

für

# Dampflokomotiven.

(DVLok)



Köln 1927.

Druck von M. DuMont Schauberg. 13247.

Geschäftsführung: Reichsbahnzentralamt Berlin.

Druck: Reichsbahndirektion Köln.

---

## Verfeilungsplan.

---

DRG. Hauptverwaltung Berlin.  
Gruppenverwaltung Bayern und zentrale Unter.  
Reichsbahnzentralamt.  
Reichsbahndirektionen.  
Oberbetriebsleitungen.  
Maschinenämter.  
Reichsbahnausbesserungswerke.  
Bahnbetriebswerke.

---

## Inhalt.

	Seite
<b>Abchnitt I.</b>	
<b>Sorbemerkungen</b> . . . . .	4
<b>Abchnitt II.</b>	
<b>Einrichtungen und Ausrüstung der Lokomotiven und Tender</b> . . . . .	4
§ 1. Lokomotive als Ganzes . . . . .	4
§ 2. Fahrgestell . . . . .	6
§ 3. Bremsrichtungen . . . . .	7
§ 4. Dampfkessel . . . . .	8
§ 5. Dampfmaschine . . . . .	9
§ 6. Tender . . . . .	10
<b>Abchnitt III.</b>	
<b>Behandlung der Lokomotiven und Tender vor der Fahrt</b> . . . . .	11
§ 7. Anheizen des Lokomotivkessels . . . . .	11
§ 8. Untersuchen der Lokomotive und des Tenders . . . . .	11
§ 9. Behandlung der Bremsrichtungen . . . . .	13
§ 10. Abölen der Lokomotive und des Tenders . . . . .	14
§ 11. Anwärmen der Dampfzylinder . . . . .	16
§ 12. Verschiedenes . . . . .	16
<b>Abchnitt IV.</b>	
<b>Behandlung der Lokomotiven und Tender während der Fahrt</b> . . . . .	17
§ 13. Regler und Steuerung . . . . .	17
§ 14. Bedienung der Bremse . . . . .	18
A. Druckluftbremse . . . . .	18
B. Gegendruckbremse . . . . .	22
§ 15. Feuern . . . . .	23
§ 16. Speisen . . . . .	25
§ 17. Schmieren . . . . .	26
§ 18. Verhalten beim Schadhafthwerden der Lokomotive . . . . .	27
§ 19. Entgleisungen . . . . .	27
§ 20. Vermeiden von Mißbräuchen . . . . .	27
§ 21. Verschiedenes . . . . .	28
<b>Abchnitt V.</b>	
<b>Behandlung der Lokomotiven und Tender nach der Fahrt</b> . . . . .	29
§ 22. Abrüsten . . . . .	29
§ 23. Untersuchen . . . . .	30
<b>Abchnitt VI.</b>	
<b>Reinigungs- und Instandsetzungsarbeiten</b> . . . . .	31
§ 24. Auswaschen . . . . .	31
§ 25. Sonstige Arbeiten . . . . .	32

---

## Abschnitt I.

### Vorbemerkungen.

1. Die Dienstvorschrift für Dampflokomotiven ist für das auf Dampflokomotiven der Regelbauart beschäftigte Personal bestimmt und enthält sachliche Erläuterungen und technische Vorschriften über die Behandlung der Lokomotiven in Betrieb und die Abwicklung des Dienstes durch das Lokomotivpersonal. Für Dampflokomotiven besonderer Art (Hochdruckkessel, Turbinenantrieb usw.) sowie für Dampftriebwagen, ferner für Lokomotiven und Triebwagen mit elektrischem Antrieb, Verbrennungsmotoren usw. gelten Zusatzbestimmungen oder besondere Dienstvorschriften.

2. Die Pflichten des Lokomotivpersonals sind in der „Dienstweisung für die Lokomotivbeamten“ (DLokbea) festgelegt. Seine dienstliche Tätigkeit umfaßt im wesentlichen die ordnungsmäßige Bedienung und Unterhaltung der ihm zugewiesenen Lokomotive mit Tender sowie die betriebssichere und pünktliche Ausführung der ihm übertragenen Fahrleistungen.

3. In der nachstehenden Dienstvorschrift sind des Zusammenhangs wegen auch Bestimmungen aus anderen Dienstvorschriften berührt. Das Lokomotivpersonal muß trotzdem alle in der „Dienstweisung für die Lokomotivbeamten“ (DLokbea) aufgeführten Dienstvorschriften beherrschen oder kennen.

## Abschnitt II.

### Einrichtungen und Ausrüstung der Lokomotiven und Tender.

Die Lokomotive setzt sich zusammen aus Fahrgestell mit Bremse, Kessel, Dampfmaschine und Tender. Bei Tenderlokomotiven sind die Betriebsvorräte usw. auf der Lokomotive selbst untergebracht.

In der folgenden Aufzählung der Anschriften, einzelner Bauteile und Ausrüstungen sind die gesetzlich vorgeschriebenen mit einem Stern (\*) bezeichnet. Unter A sind die bei allen, unter B die nicht bei allen Lokomotiven vorkommenden getrennt aufgeführt.

#### § 1. Lokomotive als Ganzes.

##### A. Bei allen Lokomotiven.

- 1.\* Eigentumszeichen (Deutsche Reichsbahn).
2. Name der Reichsbahndirektion und der Heimatdienststelle (Bw).

3. Betriebsgattung.

4.\* Betriebsnummer.

Anmerkung zu 3 und 4:

In der Bezeichnung Betriebsgattung, z. B. Gt 46.17, bedeuten die Buchstaben die Gattung (S = Schnellzug, P = Personenzug, G = Güterzug, Pt = Personenzugtender, Gt = Güterzugtender, Z = Zahnrad, L = Lokalbahn, K = Schmalspur-Lokomotive), die erste Ziffer die Zahl der gekuppelten Achsen, die zweite Ziffer die Zahl aller Achsen, die dritte und vierte Ziffer (nach dem Punkt) den durchschnittlichen in vollen Tonnen angegebenen Achsdruck der gekuppelten Achsen der betriebsfähigen Lokomotive.

Die Betriebsnummer besteht aus Stammnummer und Ordnungsnummer. Die ersten beiden Ziffern (die Stammnummer) bezeichnen die Bauart und Unterbauart der Lokomotive nach folgender Festsetzung:

Für die Gattung	S	P	G	Pt	Gt	Z	L	K
gelten die Stammnummern	01—19	20—39	40—59	60—79	80—96	97	98	99

Die folgenden drei oder vier Ziffern (001—9999), durch einen Zwischenraum von der Stammnummer getrennt, geben die Ordnungsnummer innerhalb der Stammnummer an. Hierbei sind die früheren Ländergattungen in Hunderter- oder Zehnerreihen zusammengefaßt. Die Bauarten und Unterbauarten werden dabei dadurch gekennzeichnet, daß man der Stammnummer die erste oder die zwei ersten Ziffern der Ordnungsnummer hinzufügt. So ist z. B. 77<sup>0</sup> die Bezeichnung für die früheren bayerischen P 5-Lokomotiven mit den jetzigen Nummern 77 001—77 099. 17<sup>10—12</sup> ist die Bezeichnung für die früheren preußischen S 10<sup>1</sup>-Lokomotiven mit den jetzigen Nummern 17 1001—17 1299.

5.\* Bezeichnung der Bremsbauart.

6.\* Schild mit Angabe der höchsten zulässigen Fahrgeschwindigkeit.

7.\* Dampfpeife oder gleichwertige Einrichtung zum Geben hörbarer Signale.

8. Signalscheiben und Signallaternen mit Vorsteckscheiben.

9. Zugdeckungsmittel.

10. Beleuchtungseinrichtung.

11. Sandstreuer\*, dessen Rohrmündungen bei niedrigstem Pufferstand mindestens 50 mm über Schienenoberkante liegen müssen.

12.\* Bahnräumer, bei Tenderlokomotiven vorn und hinten, Höhe über

Schienenoberkante bei niedrigstem Bufferstand mindestens 50 mm, im allgemeinen nicht über 70 mm.

13. Werkzeuge und Geräte nach dem Verzeichnis der Ausrüstungsgegenstände.

14. Buch oder Karten zur Aufzeichnung der Lokomotivleistungen und der empfangenen Betriebsstoffe.

#### B. Nicht bei allen Lokomotiven.

1. Anschrift der letzten Untersuchung der Druckluftbremse.

2. Zeichen für Überschreitung der Lokomotivbegrenzungslinie durch einzelne Teile, z. B.  $\overline{\Delta}$

3. Warnungszeichen (Blitzpfeile) am Führerhaus, Sandkasten und hintern Tenderaufstieg der Lokomotiven, die Strecken mit elektrischer Fahrleitung berühren.

4.\* Läutevorrichtung.

5. Geschwindigkeitsmesser mit Marke für die zulässige Höchstgeschwindigkeit.

6. Windschutzfenster seitlich am Führerhaus.

7. Windleitbleche.

8. Heißdampfthermometer.

9. Radreifenspritze zur Verminderung der Radreifenabnutzung in Gleiskrümmungen.

10. Dampfheizeinrichtung zur Abgabe von Dampf für die Zugheizung, Anstell- und Druckregelungsvorrichtung, Druckmesser, Umstellvorrichtung für die Dampfabgabe nach vorn und hinten.

11. Führersitze.

12. Wetterchutzvorhänge.

13. Wärmvorrichtung für Speisen und Öl.

## § 2. Fahrgestell.

### A. Bei allen Lokomotiven.

1. Anschrift der letzten Untersuchung des Fahrgestells.

2. Radsätze\*, deren Räder unverrückbar auf die Achswellen aufgedreht sind und für die gewisse Grenzmaße in der Bau- und Betriebsordnung festgesetzt sind.

3. Achslager, bei den Treib- und Kuppelachsen mit Nachstellkeilen, mit Schmierung.

4. Tragfedern, die unter voller Last im allgemeinen gestreckt sind. Sie sind in der Regel durch Ausgleichhebel verbunden.

5.\* Federnde Zug- und Stoßvorrichtungen (bei Tenderlokomotiven vorn und hinten). Bufferstand über Schienenoberkante mindestens 940 mm, höchstens 1065 mm.

6.\* Schraubenkupplung (bei Tenderlokomotiven vorn und hinten), die eine doppelte Verbindung der Fahrzeuge gestattet. Die Kupplung darf bei niedrigstem Bufferstand nicht tiefer als 75 mm über Schienenoberkante herabhängen.

### B. Nicht bei allen Lokomotiven.

1. Drehgestelle und verschiebbare Achsen:

a) zweiachsig mit festem oder seitlich verschiebbarem Drehzapfen;

b) Kraußgestell für je einen Lauf- und Kuppelradsatz mit festem oder seitenbeweglichem Drehzapfen;

c) Deichselgestell für einen Radsatz;

d) Radsätze, die sich radial nach den Gleisbogen einstellen können;

e) Mallet-Kimrott-Drehgestell mit besonderer Dampfmaschine.

Die Seitenbeweglichkeit ist je nach der Lokomotivbauart beschränkt, Rückstellvorrichtungen bewirken die Zurückführung in die Mittellage.

2. Zentrale Schmiereinrichtung für Achslager.

## § 3. Bremsenrichtungen.

### A. Bei allen Lokomotiven.

\* Handbremse (am Tender oder an der Lokomotive selbst).

### B. Nicht bei allen Lokomotiven.

1. Druckluftbremseinrichtung.

2. Treibradbremse\* bei Lokomotiven, die auf Hauptbahnen Züge mit mehr als 60 km in der Stunde und auf Nebenbahnen Züge mit mehr als 40 km in der Stunde Geschwindigkeit befördern.

3. Zusatzbremse.

4. Luftsaugbremse.

5. Dampfbremse.

6. Zylindergegendruckbremse.

Anmerkung zu B 1 bis 6.

Die einzelnen Bremsbauarten sind in besonderen Dienstvorschriften beschrieben. Diese enthalten gleichzeitig die Bedienungsvorschriften und gelten als Teile der Dienstvorschrift für Dampflokomotiven.

## § 4. Dampfkessel.

### A. Bei allen Lokomotiven.

1.\* Fabrikschild (Kesselschild) aus Metall, das den zulässigen Höchstdruck des Kessels, den Namen des Herstellers, die Fabriknummer und das Jahr der Herstellung angibt. Auf den Kupfernieten muß der Abdruck des Kesselprüfstempels sichtbar sein. Das Schild darf durch die Ummantelung des Kessels nicht verdeckt werden.

2.\* Anschrift der letzten Untersuchungen des Dampfkessels.

3.\* Funkenfänger zur Verhinderung des Funkenauswurfs.

4.\* Verschließbarer Aschkasten zur Verhütung des Herausfallens glühender Asche und Schlacke.

5.\* Zwei voneinander unabhängige Speiseborrichtungen, von denen jede für sich imstande ist, dem Kessel die erforderliche Wassermenge zuzuführen. Eine Borrichtung muß auch beim Stillstande der Lokomotive arbeiten können.

6.\* An jeder Einmündung einer Speiseleitung in den Kessel ein Speiseventil, das den Wasser- oder Dampfabfluß aus dem Kessel selbsttätig verhindert. An den Speiseventilen muß auch eine von Hand zu betätigende Absperrvorrichtung vorhanden sein.

7.\* Zwei Sicherheitsventile, die auf Höchstdruck eingestellt sind. Die richtige Einstellung ist durch Kontrollhülse mit eingeschlagenem Höhenmaß oder Bleisiegel gesichert und darf nicht eigenmächtig geändert werden.

8.\* Zwei voneinander unabhängige Vorrichtungen zum zuverlässigen Erkennen des Wasserstandes (zwei Wasserstandsanzeiger oder ein Wasserstandsanzeiger und mehrere Prüfhähne).

9.\* Marke des festgesetzten niedrigsten Wasserstandes, die bei wagerechter Stellung der Lokomotive wenigstens 100 mm über dem höchsten Punkt der Feuerbüchse liegen muß.

10.\* Kesseldruckmesser, der den Dampfdruck des Kessels dauernd anzeigt und auf dessen Zifferblatt der zulässige Höchstdruck durch eine feste, deutlich erkennbare Marke bezeichnet ist.

11.\* Flansch zum Anschließen eines Gichdruckmessers.

12. Regler für Dampfentnahme.

13. Blasrohr in der Rauchkammer.

14. Hilfsbläser zur Feueranfachung bei geschlossenem Regler und zur Verstärkung der Feueranfachung während der Fahrt.

15. Feuerlöschstutzen zum Anschließen von Feuerlöschschläuchen (unmittelbar oder unter Verwendung von Zwischenstücken).

16. Ventile oder Hähne zur Dampfentnahme für Speiseeinrichtungen, Hilfsbläser, Luftpumpe, Heizung u. a. m.

17. Ventile, Hähne oder Schieber zum Füllen und Entleeren des Kessels.

18. Reinigungsöffnungen — große Waschlufen, Luftpilzverschlüsse, Reinigungs-schrauben — zur Benutzung beim Auswaschen des Kessels und Entfernen des Kesselsteins.

### B. Nicht bei allen Lokomotiven.

1. Überhitzer, der den vom Regler kommenden Dampf trocknet und dann überhitzt.

2. Speisewasservorwärmer mit Umschalthahn, Kolbenpumpe nebst Entwässerungs- und Heizeinrichtungen.

3. Speisewasserreiniger (Schlammabscheider), meist mit Winkelrost in besonderem Speisebom, zum Ausscheiden des Kesselsteins als Schlamm im Dampf-raum.

4. Abschlammborrichtungen zum Ablassen des Schlammes unter Druck; eine vorn am Stehkessel über dem Bodenring (statt des Füllhahnes), eine am Schlamm-sammler unterhalb des Schlammabscheiders.

5. Ripprost mit Spindeltrieb oder zum Öffnen mit Haken.

6. Aschkastenbodenklappen zur Entleerung des Aschkastens.

7. Kohlen-spritze zum Rässen der Kohlen.

8. Rauchkammer-spritze, deren eine Lochreihe schräg nach hinten unten, die andere schräg nach vorn unten gegen das Schutzblech der Rauchkammertür spritzt.

9. Aschkasten-spritze zum Rässen der Asche im Aschkasten.

(Die Einrichtungen zu 7 bis 9 haben zum Teil gemeinsame Anstell-borrichtung.)

10. Selbstschluß-einrichtung für Wasserstandsanzeiger mit drei Hahn-stellungen (siehe Anlage).

11. Zusätzliche Einrichtungen zur Erkennung des jeweils zulässigen niedrigsten Wasserstandes bei Lokomotiven, die vorwiegend auf Steilstrecken verkehren.

12. Feuertür als Ripp-tür mit seitlichen Kanälen für Zusatzluftzuführung.

13. Feuerschirm zur bessern Führung der Rauchgase und Schonung der Rohrborde.

## § 5. Dampfmaschine.

### A. Bei allen Lokomotiven.

1. Dampfverteilungsorgane mit Steuerung für Vorwärts- und Rückwärtshahrt.

2. Dampfzylinder mit Kolben, Kreuzkopf und Gleitbahn.

3. Treib- und Ruppelstangen.
4. Zylinder- und Schieberkastenentwässerung (Ventile oder Hähne).
5. Zentrale Schmiereinrichtung (Auftrieböler, Schmierpresse oder -pumpe).

#### B. Nicht bei allen Lokomotiven.

1. Druckausgleicher für Leerfahrt (selbsttätig wirkend oder vom Personal bedient).
2. Luftaugeventile (selbsttätig wirkend oder vom Personal zugleich mit dem Druckausgleicher bedient).
3. Zylindersicherheitsventile.
4. Beilagen für Stangenlager, die beim Nachstellen gegen schwächere ausgewechselt werden.

### § 6. Tender.

#### A. Bei allen Tendern.

1. Anschrift des Fassungsraums für Wasser und Kohle (bei Tenderlokomotiven an der Lokomotive).
- 2.\* Anschrift der letzten Untersuchung des Tenders.
3. Tenderkupplung zur Verbindung mit der Lokomotive.
- 4.\* Federnde Zug- und Stoßvorrichtungen.
- 5.\* Bahnräumer.
- 6.\* Schraubenkupplung.  
(Die Teile zu 4 bis 6 an der Rückseite des Tenders entsprechen den gleichen Einrichtungen an der Vorderseite der Lokomotive. Näheres siehe § 1, A 12, und § 2, A 5 und 6.)
- 7.\* Handbremse.
8. Anzeigevorrichtung zum Erkennen des Wasserstandes im Wasserkasten.
9. Zwei Wasserabsperrventile.
10. Behälter für Aufbewahrung von Werkzeug und Kleidern.

#### B. Nicht bei allen Tendern.

1. Anschrift der letzten Untersuchung der Druckluftbremse.
2. Druckluftbremse.
3. Zusatzbremse.
4. Drehgestelle.
5. Gasbehälter mit Füllstutzen, Druckmessern und Absperrventilen.

## Abchnitt III.

### Behandlung der Lokomotiven und Tender vor der Fahrt.

#### § 7. Anheizen des Lokomotivkessels.

1. Vor dem Anheizen des Kessels muß festgestellt werden, ob genügend Wasser vorhanden ist; zu diesem Zweck sind die Wasserstandsanzeiger zu prüfen. Ferner sollen Aschkasten mit Spritzrohr, Kof, Feuerbüchswände, Feuerschirm, Heiz-, Rauch- und Überhitzerrohre, Rauchkammer und Funkenfänger gründlich gereinigt sein und sich in betriebsfähigem Zustande befinden. Die Rauchkammertür muß dicht geschlossen sein. Ferner ist festzustellen, daß der Regler geschlossen und die Handbremse festgelegt ist, die Steuerung in der Mittelstellung liegt und die Zylinderventile geöffnet sind.

2. Beim Anheizen ist ein Grundfeuer anzulegen und so zu unterhalten, daß bis zur Abfahrtszeit unter möglichster Vermeidung des Qualmens ausreichender Dampfdruck bei durchgebrannter, nicht zu hoher Feuerschicht und ausreichendem Wasserstande erreicht wird. Dabei ist zu beachten, daß der Zutritt kalter Luft von der Feuerbüchswand ferngehalten wird.

#### § 8. Untersuchen der Lokomotive und des Tenders.

1. Soweit die Lokomotive nicht durch das Lokomotivpersonal angeheizt wird, hat sich dieses beim Dienstantritt zunächst davon zu überzeugen, daß die bei § 7, Abs. 1, aufgestellten Forderungen erfüllt sind. Alsdann muß nach dem Zustande des Feuers, der Höhe des Dampfdrucks und nach dem Wasserstand gesehen werden, wobei der ordnungsmäßige Zustand der Wasserstandsvorrichtungen durch Öffnen und Schließen sämtlicher zugehörigen Hähne nachzuprüfen ist. Bei Wasserstandsanzeigern mit Selbstschlußvorrichtung ist hierbei folgendermaßen zu verfahren:

Jeder Kanal ist einzeln auszublasen. Dazu ist nacheinander die Stellung IV und V (siehe Anlage) herzustellen. Alsdann ist Stellung III einzustellen und Ausgleich des Wasserstandes zwischen Kessel und Glas abzuwarten. Schließlich ist Betriebszustand durch Stellung II herzustellen. Vorgefundene Verstopfungen sind sofort zu beseitigen (Abbildung III — Anlage —).

2. Ferner ist festzustellen, ob die für den bevorstehenden Dienst erforderlichen Betriebsstoffe — Kohle, Wasser, Öl, Gas, Sand, Fußbaumwolle usw. — auf der Lokomotive vorhanden sind, sonst müssen sie herangeschafft oder eingenommen werden.

3. Lokomotive und Tender sind auf ihren betriebsfähigeren und ordnungsmäßigen Zustand zu untersuchen.

Alle Keile, Muttern, Gegenmuttern, Splinte und sonstigen Befestigungsmittel müssen vorhanden sein und feststehen. Die Tragsfedern sind auf Anbrüche zu prüfen.

4. Beide Speisevorrichtungen des Kessels sind darauf zu prüfen, daß sie voll gebrauchsfähig sind. Vor dem Anstellen der Pumpen ist festzustellen, daß die von Hand zu betätigende Kesselabsperrevorrichtung ganz geöffnet ist. Bei Kolbenpumpen würde sonst ein übermäßig hoher Druck im Wasserzylinder und im Vorwärmer entstehen.

Der Hebel am Umschalthahn des Vorwärmers ist an geraden Monatstagen nach rechts, an ungeraden Tagen nach links zu legen. Durch das tägliche Umstellen des Vorwärmerumschalthahns und den dadurch bedingten Richtungswechsel des Wassers wird eine gleichmäßige und möglichst geringe Kesselsteinablagerung in den Vorwärmerrohren bezweckt.

Die Kolbenpumpe ist vorsichtig anzustellen. Setzt ein Schlagen der Pumpenventile ein, so ist bei den Pumpen älterer Bauart der Schnüffelhahn am Saugwindkessel und der Prüfhahn am Druckwindkessel zu öffnen und offen zu halten, solange durch den Prüfhahn nur Wasser entweicht. Sobald abwechselnd Luft und Wasser ausströmt, sind beide Hähne zu schließen.

Saugt die Kolbenpumpe älterer Bauart nicht gleich nach dem Anstellen an, so ist zunächst der Prüfhahn am Druckwindkessel zu öffnen. Wenn das nicht hilft, sind Rauchkammer- und Aschkastenspritze solange zu öffnen, bis die Pumpe ansaugt.

5. Der Sandstreuer ist anzustellen. Hierbei muß aus allen Rohren Sand in ausreichender Menge auf die Schienen fallen. Zu verwenden ist nur trockener, gesiebter, nicht kochender Sand.

6. Die Saugkörbe der Luftsaugventile und die Federn der Sicherheitsventile an den Dampfzylindern sollen sich in sauberem Zustande befinden. Ablagerungen zwischen den Federwindungen hindern ihr freies Spiel und beeinträchtigen die Wirksamkeit der Sicherheitsventile.

7. Es ist festzustellen, daß die Geräte, Signalmittel und Zugdeckungsmittel vollzählig sind und die Lokomotivbeleuchtung brauchbar ist. Dazu ist bei Lokomotiven mit elektrischer Beleuchtung die Lichtmaschine bei ausreichendem Kesseldruck versuchsweise anzustellen.

8. Hat die Lokomotive unbewachte Übergänge zu befahren, so ist, falls sie kein festes Läutewerk besitzt, eine tragbare Läutevorrichtung mitzunehmen. Die Läutevorrichtung, ob fest oder tragbar, ist auf ihre Wirksamkeit zu prüfen.

## § 9. Behandlung der Bremsrichtungen.

(Siehe Anmerkung zu § 3 B 1 bis B 6).

1. Vor Antritt der Fahrt sind sämtliche Teile der Bremsrichtung an der Lokomotive (auch Drehgestellbremsen) und am Tender einzuschalten und auf ihren ordnungsmäßigen und gebrauchsfähigen Zustand zu untersuchen. Die verschiedenen Bremsrichtungen (Hand-, Dampf-, Luftsaug- und Druckluftbremse) sind einzeln zu prüfen. Bei angezogener Bremse müssen die Bremsklötze fest an den Radreifen anliegen, und die Hublänge der Bremskolben muß das vorgeschriebene Maß haben.

2. Die Teile des Bremsgestänges sind auf ihren ordnungsmäßigen Zustand zu untersuchen. Nach Bedarf sind dabei die Spindel der Handbremse und die Gelenkbolzen zu schmieren.

3. Hat die Lokomotive eine Druckluftbremse, so sind Hauptluftbehälter, Tropfbecher und Luftverbindungschläuche alter Bauart zwischen Lokomotive und Tender täglich vor Antritt der Fahrt zu entwässern. Bei Frostwetter ist darauf zu achten, daß diese Teile frei von Eis sind. Luftverbindungschläuche neuerer Bauart (Kurzkupplungschläuche) sind daraufhin nachzuprüfen, daß sie nicht nach unten durchgebogen sind und einen Wasser sack bilden.

4. Die Druckluftbremse ist bei den verschiedenen Stellungen der an der Lokomotive und dem Tender vorhandenen Umstellvorrichtungen (Steuerventil, GP-Wechsel, Drosselhahn usw.) zu prüfen.

5. Soweit nicht andere Schmierstoffe vorgeschrieben werden, sind die Luftzylinder der Luftpumpe mit Seifenwasser, die Dampfzylinder mit Raßdampfzylinderöl oder Emulsionsöl und das Führerbremseventil nach Bedarf mit Vaseline zu schmieren.

6. Vor Ingangsetzen der Luftpumpe ist der Hebel des Führerbremseventils in Füllstellung zu legen; während des Aufpumpens ist zu beobachten, ob die Druckluftmesser des Hauptluftbehälters und der Leitung den ansteigenden Druck bis 5 Atmosphären (= 5 kg/cm<sup>2</sup>) übereinstimmend anzeigen.

Die Luftpumpe soll den Hauptluftbehälter in angemessener Zeit auf 8 Atmosphären füllen.

7. Wenn der volle Hauptluftbehälterdruck von 8 Atmosphären erreicht ist, ist die Luftpumpe abzustellen und eine Dichtigkeitsprüfung der gesamten Bremsrichtungen an Lokomotive und Tender vorzunehmen, und zwar:

- a) bei Abschlußstellung des Führerbremseventils,
- b) bei Betriebsbremsstellung (Leitungsdruck von 5 auf 4,5 Atmosphären vermindert) und
- c) bei Vollbremsung (Leitungsdruck auf 3,5 Atmosphären vermindert).



Tritt bei einer der drei Stellungen innerhalb von je fünf Minuten ein Druckverlust von mehr als 0,3 Atmosphären in der Leitung ein, so ist die Undichtigkeit zu beseitigen.

Bei der Probe zu 2 (Betriebsbremsung) ist das feste Anliegen der Bremsklöße durch Beklopfen mit dem Hammer festzustellen und der Bremskolbenhub zu prüfen.

8. Der zulässige Bremskolbenhub beträgt:

bei Lokomotivbremszylindern .....	70 bis 100 mm
bei Lokomotivbremsen mit Doppelkolben....	50 „ 100 mm
	für jeden Kolben

und bei Tenderbremsen 100 bis 200 mm.

9. Vor dem Lösen der Bremse ist der Hebel des Führerbremsventils kurz in Schnellbremsstellung zu legen zum Ausblasen der Leitung.

10. Nach dem Lösen der Bremse muß festgestellt werden, ob die Kolben vollständig in die Bremszylinder zurückgegangen sind und die Bremsklöße sich von den Rädern abgehoben haben.

11. Pumpenregler und Leitungsdruckregler sind richtig einzustellen, so daß der Druck im Hauptluftbehälter genau 8 und der Druck in der Hauptleitung genau 5 Atmosphären beträgt.

12. Die Wirksamkeit der Zusatzbremse ist zu prüfen. Dabei ist festzustellen, ob das Bleisiegel am Sicherheitsventil vorhanden ist und das Ventil bei dem höchstzulässigen Bremszylinderdruck abbläst.

13. Der Luftabsperrhahn des Tenders ist bei Füllstellung des Führerbremsventils kurz zu öffnen, damit Wasser und Schmutz aus der Leitung der Lokomotive und des Tenders herausgeblasen werden.

Das gleiche gilt sinngemäß für Tenderlokomotiven.

14. Die für die Lokomotive vorgeschriebenen Ersatzteile — Ersatzschlauch für die Luftverbindung zwischen Lokomotive und Tender und ein Kupplungsschlauch mit zwei Köpfen bei Lokomotiven mit Schlauchhochlage — müssen vorhanden sein.

15. Hat die Lokomotive Zylindergegendruckbremse, so sind von Zeit zu Zeit deren Einrichtungen unter Beachtung der besonderen Dienstvorschrift für die Bedienung der Gegendruckbremse auf ordnungsmäßigen Zustand zu untersuchen.

## § 10. Abölen der Lokomotive und des Tenders.

1. Die beweglichen Teile der Lokomotive und des Tenders, die Kuppelbolzen zwischen Lokomotive und Tender und die Stoßpuffer nebst Stoßpuffer-

führungen sind so reichlich mit Öl zu versorgen, wie es für die bevorstehende Dienstleistung der Lokomotive erforderlich ist. Auch darf nicht unterlassen werden, gelegentlich die Bolzen der Bremsgehänge, Ausgleichhebel usw. zu schmieren.

Soweit sich das Lokomotivpersonal zum Untersuchen und Schmieren der innerhalb der Rahmen liegenden Teile unter die Lokomotive begeben muß, sind besondere Vorichtsmaßnahmen zu treffen, daß die Lokomotive nicht in Bewegung gesetzt wird. Insbesondere darf der Heizer nicht ohne Vorwissen des Führers unter die Lokomotive kriechen. Auch ist darauf zu achten, daß die Steuerung vom Führer nicht bewegt wird, ehe er sich davon überzeugt hat, daß sich der Heizer nicht etwa zum Abölen außerhalb des Rahmens liegender Teile mit den Armen in unmittelbarer Nähe des Steuerungsgestänges befindet.

Die gleiche Voricht hat abzuwalten, wenn Handwerker oder Betriebsarbeiter an der Lokomotive beschäftigt sind.

Ist an einer Lokomotive kenntlich gemacht, daß sie nicht bewegt werden darf, so ist ganz besondere Voricht geboten; das Gegenfahren gegen eine so gekennzeichnete Lokomotive ist verboten.

2. Bei dem Abölen der Stangenlager älterer Lokomotiven ist darauf zu achten, daß die Schmiergefäße nicht bis dicht an den Deckel gefüllt werden. Ein geringer Luftraum unter dem Schmiergefäßdeckel ist erforderlich, damit das Öl nach dem Lager abfließen kann. Bei den neueren Lokomotiven ist um die Einfüllöffnung innen eine zylindrische Wulst angebracht, die ein Überfüllen verhindert. Diese Schmiergefäße enthalten also auch bei voller Füllung noch einen genügenden Luftraum und können daher gänzlich angefüllt werden.

Bei Dochtschmiergefäßen darf der Ölspiegel den oberen Rand des Einlaufrohres (Öltülle) nicht übersteigen, damit kein Öl vergeudet wird. Die Stärke der Dichte ist nach der Jahreszeit und der Art des verwendeten Öls zu bemessen. Zu kleine Fadenzahl verursacht Ölverlust, zu große mangelhafte Schmierung und damit unter Umständen Heißlaufen. Sinngemäß sind bei Nadelschmiergefäßen die Schmiernadeln bezüglich ihrer Stärke zu behandeln.

Die Achslagerkasten der Tender dürfen nur bis zur Ölmarke gefüllt werden.

Dichte, die herausgezogen waren, sind kurz vor der Fahrt wieder einzustecken, etwa geschlossene Ölsperrhähne sind zu öffnen.

3. Es ist zu prüfen, ob Sichtöler, Schmierpressen und -pumpen mit Öl gefüllt sind. Sie müssen ebenso wie Ölsperrn, Prüfhähne und sämtliche Verschraubungen der Schmierleitungen sauber sein und dicht halten. Die Siebe der Füllöffnungen sind öfter zu reinigen.

4. Die Schmiervorrichtungen müssen so eingestellt werden, daß bei Beginn der Fahrt an den Verbrauchsstellen sofort Öl abgegeben wird. Bei den Schmier-

pressen oder -pumpen, deren Gangwerk vorher zu schmieren ist, muß die Handkurbel nach Öffnen der Prüfhähne oder -schrauben in der vorgeschriebenen Richtung langsam so lange gedreht werden, bis an jeder Prüfstelle Öl austritt. Alsdann sind die Hähne oder Schrauben zu schließen. Der Sichtöler ist kurz vor der Fahrt anzustellen.

5. Bei Verwendung von Emulsionsöl für die Zylinderschmierung sind die Ölkannen und die Siebe in den Ölgefäßen öfter zu reinigen. Zum Einfüllen des Emulsionsöls in die Schmierapparate darf dieses nur auf 30 bis 40° erwärmt werden, weil es sich sonst zersetzt. Die Kanne darf daher nicht auf der Feuertür angewärmt werden und auf dem Kessel nur kurze Zeit unter öfterem Umrühren mit einem sauberen Holzstab.

### § 11. Anwärmen der Dampfzylinder.

Vor dem ersten Anfahren wie auch nach längerem Halten sind namentlich bei kalter Jahreszeit die Dampfzylinder durch geringes Öffnen des Reglers bei angezogener Bremse mit Dampf anzuwärmen. Dabei ist die Steuerung einige Male vor- und rückwärts zu verlegen. Beim Anwärmen sind die Zylinderventile dauernd offen zu halten, damit das Niederschlagwasser abfließen kann. Ist die Lokomotive mit einem Druckausgleicher ausgerüstet, so ist auch dieser offen zu halten, falls nicht der durch die geöffneten Luftsaugventile austretende Dampf lästig wirkt.

Beim Anwärmen ist größte Vorsicht geboten, damit sich die Lokomotive nicht in Bewegung setzt.

### § 12. Verschiedenes.

1. Jede Änderung der Anordnung an Lokomotivteilen, der Belastung von Tragfedern und Sicherheitsventilen ist verboten.

2. Die Brennstoffe, Zubehöerteile und Geräte der Lokomotive müssen innerhalb der für Lokomotiven vorgeschriebenen Umgrenzungslinie so gelagert werden, daß sie nicht herabfallen können. Bei Tenderlokomotiven dürfen Brennstoffe oder andere Gegenstände nicht so auf den Wasserkästen und dem Langkessel gelagert werden, daß der freie Ausblick auf die Strecke behindert wird.

3. Die für Brennstoffe angeschriebenen Gewichtsmengen dürfen nicht überschritten werden, damit die Achsen nicht zu stark oder ungleichmäßig belastet werden.

4. Die Kohlen auf dem Tender sind nach Bedarf zu nässen.

5. Die Lokomotive muß langsam und ohne Stoß vor den Zug gesetzt werden. Auf Anfahrstellen, wo die Lokomotiven erfahrungsgemäß zum Schleudern neigen, ist beim Heranfahen an den Zug, jedoch nicht in Weichen, das Gleis zu sanden.

6. Die Lokomotive muß nach Vorschrift mit dem Zuge verbunden werden. Der Führer ist hierfür persönlich verantwortlich.

7. Während der Heizzeit ist bei Zügen mit Personenbeförderung das Dampfheizventil rechtzeitig zu öffnen und der vorgeschriebene, der Außentemperatur angepasste Druck einzustellen.

8. Bei eintretender Dunkelheit, bei Nebel und Schneegestöber sind die Lokomotivlaternen anzuzünden. Sofern dies unterwegs nicht möglich ist, muß es schon vor Antritt der Fahrt geschehen.

9. Wird eine Lokomotive nicht unmittelbar zum Dienst, sondern zur Dienstbereitschaft vorgerüstet, so ist ebenso zu verfahren, wie vorstehend unter §§ 8 bis 10 beschrieben, bis auf die letzten Vorbereitungen zur Fahrt, wie Einlegen der Schmierdochte, Öffnen der Hähne der Schmierleitungen, Abölen der Teile, bei denen auch im Stillstand Öl verbraucht wird, und dergleichen. Das Feuer muß so geregelt werden, daß genügend Dampfdruck in kürzester Frist zu schaffen ist, damit die Lokomotive unverzüglich einen Zug übernehmen kann. Bei längerer Dienstbereitschaft ist von Zeit zu Zeit die Schlacke vom Koft zu entfernen.

## Abchnitt IV.

### Behandlung der Lokomotiven und Tender während der Fahrt.

#### § 13. Regler und Steuerung.

1. Beim Anfahren ist besondere Vorsicht geboten, damit das Schleudern der Lokomotivräder vermieden wird und daraus entstehende Wasserschläge verhütet werden. Vor dem ersten Ingangsetzen der Lokomotive und vor jedem Anfahren nach längerem Halten ist durch Öffnen der Zylinderventile festzustellen, daß sich kein Wasser im Zylinder befindet. Der Regler ist vorsichtig zu öffnen, um Mitreißen von Wasser, Schleudern der Räder, ruckweises Anziehen des Zuges und Beschädigungen der Zugvorrichtung zu vermeiden.

Ist Schleudern der Lokomotivräder zu befürchten, so ist Sand zu streuen. Während des Schleuderns und in den Weichen ist das Sandstreuen zu unterlassen.

2. Sobald die Lokomotive angezogen hat, sind die Zylinderventile zu öffnen, um das Niederschlagwasser abzulassen, jedoch möglichst nicht beim Befahren von

Weichen und Brücken. Die zuerst vollausgelegte Steuerung ist nach dem Anziehen der steigenden Fahrgeschwindigkeit entsprechend zurückzulegen. Fangen die Räder an zu schleudern, so ist bei Kolbenschiebern die Steuerung schnell zurückzulegen, bis das Schleudern aufhört; bei Flachschiebern ist die Dampfung mit dem Regler zu drosseln.

3. Der Regler ist täglich vor Beendigung der Fahrt vorsichtig einmal ganz zu öffnen, damit sich die Gleitflächen in ganzer Länge gegeneinander bewegen.

4. Während der Fahrt ist zur wirtschaftlichen Ausnutzung des Brennstoffes von der Dampfdehnung weitgehender Gebrauch zu machen, also möglichst kleine Füllung bei hohem Schieberkastendruck einzustellen. Größere Füllungsgrade bei gedrosseltem Schieberkastendruck sind unwirtschaftlich. Von dieser Richtlinie darf nur abgewichen werden, falls die Bauart der Lokomotive es bedingt oder wenn bei schwacher Belastung die Maschine infolge des hohen Verdichtungsdruckes unruhig läuft oder um Wasserüberreißen zu vermeiden.

5. Nach Schließen des Reglers ist zunächst die Steuerung voll auszulegen, falls nicht unruhiger Gang ein geringeres Auslegen bedingt — bei einzelnen Lokomotivgattungen sind bestimmte größte Füllungsgrade für den Leerlauf besonders vorgeschrieben. Alsdann ist bei den Lokomotiven, wo es nicht selbsttätig nach Reglerschluß geschieht, der Druckausgleicher zu öffnen und während der ganzen Fahrt ohne Dampf offen zu halten. Wird der Regler während der Fahrt wieder geöffnet, so ist vorher die Steuerung auf die der Geschwindigkeit entsprechende Füllung zurückzulegen und der Druckausgleicher zu schließen.

6. Im Gefälle und vor jedem Halten ist von dem Vorteil des Leerlaufs weitgehend Gebrauch zu machen; bei Maßdampflokomotiven ist zur Schonung des Flachschiebers bei längerem Leerlauf von Zeit zu Zeit etwas Dampf — Schmierdampf — zu geben.

7. Ist Wasser in den Überhitzer übergerissen, was sich auch durch plötzliches Sinken des Zeigers am Heißdampfthermometer zeigt, so sind die Zylinderventile sofort zu öffnen, und die Dampfung ist vorübergehend zu drosseln.

## § 14. Bedienung der Bremse.

### A. Druckluftbremse.

1. Bevor die Lokomotive mit dem Zuge verbunden wird, ist der Absperrhahn der Luftleitung bei Füllstellung des Führerbremventils nochmals kurz zum Ausblasen zu öffnen. Der Führer hat sich zu überzeugen, daß die Bremschläuche zwischen der Lokomotive und dem ersten Wagen ordnungsmäßig verbunden und die Luftabsperrhähne geöffnet sind, siehe § 12, 6. Umstellrichtungen an der Bremse der Lokomotive und des Tendlers sind bei Personenzügen in Stellung „P“ und bei Güterzügen in Stellung „G“ einzustellen.

2. Nach Fertigstellung des Zuges ist die Luftleitung aufzufüllen. Erst wenn der Zeiger des Leitungsdruckmessers auf 5 Atmosphären stehen bleibt, darf mit der Bremsprobe begonnen werden. Zeigt sich beim Auffüllen, daß die Leitung undicht ist, so ist das Personal am Zuge durch Zuruf zum Auffuchen und Abstellen der Undichtigkeit aufzufordern.

3. Zur Bremsprobe hat der Führer nach Aufforderung den Hebel des Führerbremventils kurze Zeit in Bremsstellung und dann in Abschlußstellung zu legen. Es ist hierbei möglichst wenig Luft auszulassen — nicht mehr als 0,5 Atmosphären —, da nur dann mit Sicherheit erkannt werden kann, ob die Bremsapparate richtig ansprechen. Die Bremsen sind so lange angezogen zu lassen, bis sie nachgesehen sind und das Zeichen zum Lösen gegeben ist. Hierauf ist zunächst der Hebel des Führerbremventils kurze Zeit in die Schnellbremsstellung zu legen und die Schnellbremsorgane zu betätigen. Danach ist der Hebel in die Füllstellung zu legen, um das Lösen der Bremsen durch einen kräftigen Füllstoß einzuleiten. Dann ist er unter dauernder Beobachtung des Leitungsdruckmessers innerhalb des Füllstellungsbereichs zurückzulegen. Erst wenn der Leitungsdruckmesser einen ständigen Druck von 5 Atmosphären anzeigt, ist der Hebel in der Fahrtstellung zu belassen. Bei dieser Stellung muß nach völligem Lösen der Bremse der Druck in der Leitung nach entsprechender Einstellung des Leitungsdruckreglers auf 5 Atmosphären stehen bleiben; sonst liegen Undichtigkeiten am Zuge vor, die vor Abfahrt beseitigt werden müssen.

4. Eine vereinfachte Bremsprobe ist vorzunehmen, wenn Wagen angehängt sind oder die Lokomotive allein oder mit einem Teil des Zuges ab- und wieder angekuppelt ist oder wenn die Hauptleitung aus einem andern Grunde getrennt war, z. B. durch vorübergehendes Schließen eines Absperrhahnes beim Auswechseln von Bremschläuchen, oder wenn eine Vorspann-Lokomotive an- oder abgekuppelt ist. Hierbei ist zu verfahren wie unter 3 ausgeführt, jedoch unter Fortlassung der Schnellbremsstellung.

5. Der Führer darf nicht abfahren, bevor die Bremsprobe beendet und ihm der ordnungsmäßige Zustand und die Anzahl und Art der im Zuge eingeschalteten Bremsapparate und der Bremswert gemeldet ist.

6. Während der Fahrt ist der Druck im Hauptluftbehälter tunlichst auf 8 Atmosphären zu halten.

7. Der Leitungsdruckregler ist so einzustellen, daß der Leitungsdruckmesser bei gelöster Bremse ständig einen Druck von 5 Atmosphären anzeigt, daß also bei Fahrtstellung des Führerbremventils immer soviel Luft vom Hauptluftbehälter in die Leitung übertritt, wie dort durch kleine Undichtigkeiten verloren geht.

8. Zum gewöhnlichen Anhalten des Zuges ist stufenweise zu bremsen (Betriebsbremsung); bei jeder Stufe ist der Hebel des Führerbremventils in Brems-

stellung zu legen und dort solange zu belassen, bis der Leitungsdruck um einige Zehntel (höchstens 0,5 Atmosphären) gefallen ist; danach ist der Hebel in Ab- schlußstellung zu legen. Vor der nächsten Bremsstufe ist eine gewisse Auswirkung der vorangegangenen abzuwarten. Die Bremsung ist so zeitig zu beginnen, daß möglichst wenig Luft abgelassen zu werden braucht, um den Zug an vorgeschriebener Stelle zum Stehen zu bringen. Dies ist namentlich bei Kopfbahnhöfen zu beachten, damit im Notfall die Bremskraft durch weitere Druckverminderung noch verstärkt werden kann. Schnellbremsungen zum gewöhnlichen Anhalten der Züge sind verboten.

9. Vor Kopfbahnhöfen und vor besonders bezeichneten Stellen ist die Wirksamkeit der Druckluftbremse so zeitig zu prüfen, daß bei ihrem Versagen der Zug allein mit der Handbremse an der vorgeschriebenen Stelle zum Halten gebracht werden kann.

10. Beim Bremsen nach unmittelbar vorangegangenen Lösen ist bei Einkammerbremse in der ersten Stufe um  $\frac{1}{2}$  Atmosphäre mehr Luft auszulassen, damit an den Steuerventilen ein genügender Druckunterschied zwischen Hilfs- luftbehälter und Leitung eintritt. Unmittelbar vor dem Stillstehen eines Zuges kann das Lösen der Bremsen eingeleitet werden, um Stöße beim Anhalten zu vermeiden, jedoch nicht in Gefahrenfällen, beim Einfahren in Kopfbahnhöfe und im Gefälle. Sofern die „Fahrdienstvorschriften“ (F.-V.) nichts anderes vorschreiben, sind an einem zum Halten gekommenen Zuge oder Zugteil die Bremsen sogleich wieder voll auszulösen, damit das Wiederanfahren nicht durch die Lösezeit verzögert wird.

11. Nach Bremsungen, bei denen die Zugbremse wieder ausgelöst wird, ohne daß der Zug zum Stillstand kommt (Regulierbremsungen), ist zur Vermeidung von Zugtrennungen beim Lösen der Bremsen und Wiederöffnen des Reglers besondere Vorsicht geboten. Soweit erforderlich, ist vor dem Lösen der Zugbremse die Zusatz- oder Handbremse der Lokomotive anzulegen. Bei Kunze-Knorrbremse „G“ darf erst nach einer der Länge des Zuges und dem Grad der Bremsung entsprechenden Lösezeit der Zugbremse die Zusatz- oder Handbremse langsam gelöst und der Regler geöffnet werden. Vermindert sich während dieser Zeit die Geschwindigkeit weiter erheblich, so kann es erforderlich werden, den Zug zunächst ganz zum Stillstand zu bringen.

12. Bei Zügen mit Druckluftbremse, denen eine bediente Handbremsgruppe angehängt ist, muß vor dem Anziehen der durchgehenden Zugbremse das Signal „Bremsen anziehen“, und vor dem Lösen das Signal „Bremsen lösen“ mit der Dampfpfeife gegeben werden.

13. Bei Lokomotiven mit Zusatzbremse kann diese, wenn die Lokomotive allein fährt, zum Anhalten benutzt werden. Für das gewöhnliche Anhalten des

Zuges ist die alleinige Anwendung der Zusatzbremse verboten; jedoch kann sie zur Erleichterung des Anhaltens an bestimmten Stellen, nachdem die Zuggeschwindigkeit durch die Zugbremse ausreichend vermindert ist, z. B. beim Einfahren in Kopfbahnhöfe, am Wasserkran, vor Haltetafeln und bei Rangierbewegungen mit benutzt werden. Im Gefahrenfalle muß sie vorsichtig mit benutzt werden. Um ein Schleifen der Räder zu verhüten, muß der Bremsdruck den Reibungsverhältnissen sorgfältig angepaßt, besonders bei abnehmender Geschwindigkeit ermäßigt werden. Um in Gefahrenfällen den Bremsdruck so hoch wie möglich halten zu können, ist hierbei der Sandstreuer zu betätigen.

14. Zum Anhalten in Gefahrenfällen ist der Hebel des Führerbremseventils — bei Vorspann auch der zweiten Lokomotive — sogleich in die Schnellbremsstellung zu legen, auch wenn unmittelbar vorher eine Betriebsbremsung eingeleitet war, und erst nach Stillstand des Zuges in die Abschlußstellung zurückzulegen. Bei ungenügender Bremswirkung ist das Notsignal zu geben, die Handbremse und Zusatzbremse anzuziehen, der Sandstreuer anzustellen und nötigenfalls Gegen- dampf zu geben unter gleichzeitigem Auslösen der Treibradbremse.

15. Läßt das Sinken des Leitungsdruckes erkennen, daß vom Zuge aus gebremst ist oder die Leitungsluft aus einem andern Grunde entweicht, so ist der Hebel des Führerbremseventils in Schnellbremsstellung zu legen und darin so lange zu belassen, bis der Zug stillsteht. Hierauf ist der Hebel in Abschlußstellung zu legen. Alsdann ist nach der Ursache der Druckverminderung zu forschen.

16. In Gefällstrecken sind nach Bedarf die Bremsen so stark anzuziehen, daß der Zug möglichst gleichmäßig in der vorgeschriebenen Geschwindigkeit gehalten wird. Ist die Lokomotive mit Zusatzbremse ausgerüstet, so kann diese bei Zügen, die vorwiegend Wagen mit Einkammerbremse führen, zur Regelung der Geschwindigkeit mit herangezogen werden.

Die Zusatz- wie auch die Handbremse werden namentlich anzuwenden sein, wenn die Zugbremse zur Auffüllung vorübergehend gelöst werden muß.

Führt der Zug vorwiegend Wagen mit Kunze-Knorrbremse, so ist seine Geschwindigkeit durch stufenweises Lösen der Zugbremse zu regeln. Das geschieht in der Weise, daß nach Abbremsung des Zuges bei Verringerung der Geschwindigkeit die Zugbremse etwas gelöst und dann der Hebel des Führerbremseventils in Abschlußstellung gelegt wird, so daß an den Steuerventilen die Löseabschlußstellung eintritt und dadurch der jeweils erforderliche Bremsdruck gehalten wird.

17. Befinden sich an der Spitze des Zuges zwei Lokomotiven, so ist der Zug von der vordern Lokomotive aus zu bremsen. Auf der zweiten Lokomotive ist, falls sie mit Westinghouse-Bremseinrichtung versehen ist, der Abschlußhahn

unter dem Führerbremssventil zu schließen und der Hebel des Führerbremssventils in Füllstellung zu bringen. Hat die zweite Lokomotive Knorr-Bremse, so ist der Hebel des Führerbremssventils in Mittelstellung zu legen. In den Hauptluftbehältern beider Lokomotiven ist stets der Druck von 8 Atmosphären zu halten. In Gefahrenfällen muß auch auf der zweiten Lokomotive der Hebel in die Schnellbremsstellung gelegt werden. Wenn die Druckluftbremseinrichtung an der Vorspannlokomotive fehlt oder unbrauchbar ist, so hat ausnahmsweise der Führer der zweiten Lokomotive die durchgehende Zugbremse zu bedienen, nachdem der Führer der ersten Lokomotive das Signal mit der Dampfpeife gegeben hat.

18. Bleibt während der Fahrt die Luftpumpe stehen, so ist der Luftpumpendruckregler durch Anziehen der Spindel an seiner Unterseite zeitweilig auszuwechseln, dann ist festzustellen, ob jetzt die Luftpumpe wieder arbeitet. Gelingt es nicht, die Luftpumpe in kürzester Zeit wieder zum Arbeiten zu bringen, so ist der Zug zu stellen. Die Bremsapparate sind von Hand zu entleeren, und der Zug ist mit Handbremse weiter zu befördern, bis ihn die etwa erforderliche Ersatzlokomotive übernimmt.

19. Werden die Bremsapparate der Lokomotive oder des Tenderts schadhaft, so ist zu versuchen, diese so auszuwechseln, daß die Verbindung vom Hauptluftbehälter über das Führerbremssventil zum Zuge bestehen bleibt. Der Zug wird dann mit der Druckluftbremse und die Lokomotive von Hand gebremst, wobei die nötige Vorsicht anzuwenden ist.

20. Ist die Leitung unterwegs versehentlich überfüllt worden, so ist zunächst mit dem erhöhten Leitungsdruck weiterzufahren und durch den Leitungsdruckregler der Druck in der Leitung langsam herunterzudrosseln.

### B. Gegendruckbremse.

1. Die Gegendruckbremse ist kein Ersatz der durchgehenden Zugbremse überhaupt, sondern nur ein weiteres Mittel zur Bremsung in größeren Gefällen. Sie bietet durch ihre große Wirtschaftlichkeit, durch die gleichmäßige Wirkung, leichte Regelbarkeit und durch ihre Betriebssicherheit große Vorteile. Sie ist auf längeren Gefällstrecken mit 10<sup>0</sup>/<sub>00</sub> (1:100) und noch stärkeren Neigungen stets zu benutzen.

2. Die Wirkungsweise der Gegendruckbremse beruht darauf, daß während der Talfahrt durch Verlegen der Steuerung entgegen der Fahrtrichtung bei geschlossenem Regler die Lokomotive als Luftverdichter arbeitet, wobei die Luft durch eine besondere Frischluftöffnung des Umstellorgans angesaugt wird.

3. Zur Vermeidung von Lokomotivbeschädigungen, z. B. durch Ansaugen von Rauchgasen und Ruß aus der Rauchkammer, und von Betriebsunregel-

mäßigkeiten sind die Handgriffe unter genauer Beachtung der Reihenfolge des Bedienungsschildes auszuführen:

#### Anstellen.

1. Treibradbremse abstellen (auslösen).
2. Drosselventil öffnen (1/2 Umdrehung).
3. Blasrohr schließen.
4. Druckausgleicher schließen.
5. Steuerung entgegen der Fahrtrichtung legen.
6. Zylindereinspritzung mäßig öffnen;  
Temperatur nicht über 300 Grad steigen lassen.
7. Bremsdruck mit Drosselventil regeln (höchstens 6 Atmosphären).

#### Abstellen.

1. Einspritzventil fest schließen.
2. Drosselventil ganz öffnen.
3. Steuerung sehr langsam in Fahrtrichtung legen.
4. Druckausgleicher öffnen.
5. Drosselventil fest schließen.
6. Blasrohr öffnen.
7. Treibradbremse anstellen.

4. Während der Talfahrt darf der Kesseldruck 10 Atmosphären nicht unterschreiten. Ist bei ganz geöffnetem Drosselventil die Bremswirkung noch zu stark, so kann sie durch Einlegen der Steuerung noch weiter vermindert werden. Auch bei Temperaturen unter 300 Grad ist stets mäßig einzuspritzen. Ist bei 6 Atmosphären Schieberlastenbremsdruck die Bremswirkung zu schwach, so ist die durchgehende Bremse mit zu betätigen; die Geschwindigkeit ist mit dem Führerbremssventil zu regeln unter unveränderter Beibehaltung der Einstellung der Gegendruckbremse. Zum Anhalten von Zügen auf den Bahnhöfen ist die Gegendruckbremse nicht zu benutzen. Beim Verlassen der Lokomotive ist das Einspritzventil zur Vermeidung unberechtigten Öffnens in geschlossenem Zustande durch Verschluss zu sichern.

### § 15. Feuern.

1. Während der Fahrt ist das Feuer so zu regeln, daß die erforderliche Dampfmenge jederzeit zur Verfügung steht und eine möglichst hohe Überhitzung des

Dampfes erreicht wird. Dabei ist tunlichst die höchste zugelassene Dampfspannung einzuhalten, aber nicht zu überschreiten. Gegen Ende der Fahrt ist die Dampfspannung unter Berücksichtigung der Streckenverhältnisse und des nächsten Dienstes der Lokomotive möglichst niedrig zu halten und das Feuer entsprechend zu regeln. Vor einem luftgebremsten Zuge darf die Dampfspannung jedoch nicht unter 8 Atmosphären sinken.

2. Zur wirtschaftlichen Ausnutzung der Kohle ist diese in mäßig großen Stücken zu verfeuern und soweit nötig vorher zu nassen. Die Brennschicht ist möglichst niedrig zu halten. In kurzen Abständen ist jedesmal nur soviel Kohle aufzuwerfen, wie nach der Beanspruchung des Kessels und der Art der Kohle erforderlich ist, um die Kofstfläche gleichmäßig zu bedecken und die richtige Luftmenge durchzulassen.

3. Zur äußersten Einschränkung des Qualmens ist darauf zu achten, daß niemals auf der ganzen Kofstfläche frische Kohle liegt, vielmehr muß immer auf einer genügend großen Fläche ein helles Feuer bleiben, um die unverbrannt aus der frisch aufgeworfenen Kohle entweichenden Gase zu entzünden. Nötigenfalls ist, namentlich in Bahnhöfen, unter Brücken und in der Nähe von Wohnungen, beim Schließen des Reglers der Hilfsbläser zu öffnen.

4. Um die Abkühlung der Feuerbüchse und die dadurch bedingten, auf die Dichtigkeit der Rohre und Stehbolzen ungünstig einwirkenden Zerrungen einzuschränken, ist immer für eine helle Flamme an der Rohrwand zu sorgen und die Feuertür beim Aufwerfen von Kohle nur solange als nötig offen zu halten. Während des Anfahrens ist das Feuern in der Regel zu unterlassen. Das Öffnen der Feuertür zur Rauchverminderung oder Dämpfung des Feuers ist möglichst zu vermeiden.

Um ein Heraus schlagen der Flamme aus der Feuertür zu verhüten, ist vor Öffnen der Feuertür bei geschlossenem Regler der Hilfsbläser anzustellen. Die gleiche Vorsicht ist zu beachten, wenn bei geöffneter Feuertür der Regler geschlossen wird.

5. Damit Funkenflug vermieden wird, ist namentlich die Kleinkohle genügend zu nassen und besonders bei anhaltender Dürre vorsichtig zu feuern. Die in der Fahrtrichtung hintere Aschkastenklappe ist stets geschlossen zu halten. Auf Brücken mit Holzbelag, bei Fahrt durch Ortschaften, an Güterböden und Ladestraßen sowie an den besonders gekennzeichneten Streckenabschnitten ist, soweit zugänglich, auch die vordere Aschkastenklappe zu schließen. Während der Fahrt ist von Zeit zu Zeit die Rauchkammer- und Aschkastenspritze anzustellen, und zwar möglichst bei geschlossenem Regler; das gleiche hat auch regelmäßig am Ende der Fahrt zu geschehen.

6. Es ist verboten, während der Fahrt Flugfeuer hervorrufende Stoffe — Fußbaumwolle u. dgl. — in die Feuerbüchse und glühende Schlacke auf oder neben den Bahnkörper zu werfen.

7. Vom Schürzeug ist im allgemeinen nur Gebrauch zu machen, um die Verstopfung der Kofstspalten durch Schlacke zu beseitigen und um vor Beendigung der Fahrt das Feuer so zu verteilen, daß es möglichst gleichmäßig abbrennt.

8. Bei Strecken mit Tunneln ist die Feuerhaltung nach Möglichkeit so einzurichten, daß starke Rauchbildung in den Tunneln vermieden wird.

### § 16. Speisen.

1. Der Kessel ist so zu speisen, daß im allgemeinen der Wasserspiegel im Ruhezustand etwa auf Mitte des Wasserstandsglases steht; zu hoher Wasserstand muß vermieden werden, um ein Überreißen von Wasser zu verhindern. Andererseits darf das Wasser keinesfalls unter die Marke des niedrigsten Wasserstandes sinken. Tritt dies doch ein und ist zu befürchten, daß die Feuerbüchse vom Wasser entblößt ist, oder bei gefährdenden Erscheinungen, wie Einbeulungen oder Erglühen der Decke, darf nicht mehr gespeist werden.

2. Die Wasserstandsgläser sind zu beobachten und gleich den Wasserstandsprüfhähnen öfter durchzublasen, namentlich, wenn keine Bewegung des Wassers im Glase beobachtet wird.

3. Durch die Dampfstrahlpumpen soll der Kessel möglichst nur bei geschlossener Feuertür, und zwar mit beiden abwechselnd gespeist werden. Wasserzufluß- und Dampfventil sind so einzustellen, daß die Pumpe kein Wasser fallen läßt. Nach dem Speisen ist das Dampfventil schnell zu schließen, damit durch rückweises Abreißen der Wassersäule das Schließen des Kesselrückschlagventils gesichert ist und ein Durchwärmen der Pumpe vermieden wird. Bei größerer Kälte ist ein mäßiges Durchwärmen vom Pumpendampfventil her nach dem Tender erforderlich (vgl. § 22 Ziffer 7).

4. Hat die Lokomotive eine Vorwärmereinrichtung, so ist im allgemeinen die Kolbenpumpe dieser Vorrichtung so einzustellen, daß sie während der Fahrt allein den Wasserstand im Kessel auf gleicher Höhe hält, weil diese Betriebsweise am wirtschaftlichsten ist. Bei Leerlauf der Lokomotive und Zugaufenthalt soll die Kolbenpumpe langsam weiter arbeiten, damit das Wasser im Vorwärmer in Bewegung bleibt und Kesselsteinablagerung vermieden wird. Im Winter wird hierdurch auch das Einfrieren der Anlage verhütet.

5. Die Vorwärmung des Wassers ist bei normaler Speisung hin und wieder durch Befühlen der Druckleitung zwischen Vorwärmer und Kesselventil oder des

dem Kohlenstrahlenschlauch entströmenden Wassers, sofern dieses hinter dem Vorwärmer entnommen wird, nachzuprüfen. Ist die Temperatur zu gering, so können ausgeplagte Wasserkammerdichtungen, zu geringe Querschnitte im Abdampfzuführungsrohr, Verstopfung des Abflusrohres im Vorwärmer oder starke Ablagerungen von Kesselstein in den Vorwärmerrohren die Ursache sein. Bis zur Beseitigung der Mängel ist möglichst nur die Strahlpumpe zu benutzen. Bei Undichtigkeit des Vorwärmers muß der Umschalthahn in Mittelstellung (für unmittelbare Speisung) gelegt und damit der Vorwärmer ausgeschaltet werden.

6. Fängt die Kolbenpumpe während der Fahrt an stark zu klopfen und läßt sich der Fehler nicht sogleich beheben, so ist sie auf geringere Förderung einzustellen und die Strahlpumpe vorübergehend zuzuschalten, damit die Rückschlagventile geschont werden und die Pumpe nicht unbrauchbar wird.

7. Um die ständige Gebrauchsfähigkeit der Strahlpumpe sicherzustellen, ist sie neben der Kolbenpumpe öfter kurze Zeit anzustellen.

### § 17. Schmieren.

1. Die Zentral-Schmiervorrichtungen sind so einzustellen und zu bedienen, daß die Schmierung ausreichend, jedoch keinesfalls zu stark ist, da sonst das Öl vergeudet wird und schädliche Nebenwirkungen hervorgerufen werden. Zuviel Öl im Schieberkasten und Dampfzylinder bewirkt Verkruften und Festbrennen des überschüssigen Öls und dadurch Undichtigkeit und Zerstörung der Schieber- und Kolbenringe. Auch im Blasrohr bilden sich Ablagerungen, die seinen Querschnitt verengen und die Feueranfachung und Maschinenleistung beeinträchtigen. Zuviel Öl in den Dampfsteuerkammern der Luft- und Wasserpumpe setzt sich auf den feinen Steuerungsteilen als Kruste ab und ruft Störungen hervor.

2. Die Schaugläser des Sichtölers und der Schmierpressen oder -pumpen sind zu beobachten und die Regelungseinrichtungen danach auf sparsames Schmieren einzustellen. Machen sich Anzeichen ungenügender Schmierung bemerkbar, so ist vorübergehend reichlicher zu ölen; nötigenfalls ist hierzu die Förderung der Schmierpumpe oder -presse durch Drehen mit der Aufsteckkurbel zu verstärken.

3. Den Luft- und Wasserpumpendampfzylindern ist, sofern nicht selbsttätige Schmiervorrichtungen vorhanden sind, durch die von Hand zu bedienenden Schmierpumpen in gleichmäßigen Zeitabständen, aber nicht zu reichlich, Öl zuzuführen. Mechanisch angetriebene Schmiereinrichtungen sind von Zeit zu Zeit auf ihre richtige Arbeitsweise zu prüfen.

### § 18. Verhalten beim Schadhafthwerden der Lokomotive.

1. Wird während der Fahrt ein Heizrohr stark undicht, so ist zu versuchen, es bei niedrigem Dampfdruck durch einen Rohrpfropfen an seinem hinteren Ende zu verschließen. Das Verschließen der beiden Enden eines undichten Heizrohres ist zu unterlassen, weil durch den im Rohre entstehenden Druck die Pfropfen herausgeschleudert und dadurch Unfälle herbeigeführt werden können.

2. Beim Brechen von Tragfedern, Federgehängen, Ausgleichhebeln oder bei ähnlichen Schäden kann vorsichtig weiter gefahren werden, wenn sich bei der vorläufigen Untersuchung auf Lauffähigkeit keine Anstände ergeben haben.

3. Treten während der Fahrt Schäden im Triebwerk auf, so daß die Fortsetzung der Fahrt nur nach Außerbetriebsetzung eines Teils der Dampfmaschinenanlage (Lahmlegen) möglich ist, so ist zunächst zu prüfen, ob eine Ersatzlokomotive angefordert werden muß oder ob die Fahrt in kurzer Zeit mit der lahmgelegten Lokomotive fortgesetzt werden kann. Nach dem Ergebnis der Prüfung ist entweder Hilfe anzufordern oder der Schaden vom Personal allein zu beheben.

Für das Lahmlegen gelten besondere Vorschriften je nach Bauart der einzelnen Lokomotivgattungen. Diese Vorschriften sind dem Lokomotivpersonal zugänglich und werden ihm in den Dienstbesprechungen erläutert.

### § 19. Entgleisungen.

Jede entgleiste Lokomotive und jeder entgleiste Tender ist, bevor sie wieder in Betrieb gesetzt werden, durch einen hierfür zuständigen technischen Beamten zu untersuchen. Wenn das Lokomotivpersonal ausnahmsweise nach einer unbedeutenden Entgleisung die Lokomotive oder den Tender selbst wieder aufgegleist hat, so darf es, wenn sich bei vorläufiger Untersuchung auf Lauffähigkeit keine Mängel finden, die Lokomotive leer oder mit dem Zuge vorsichtig bis zum nächsten Bahnhof fahren. Hier ist sie durch den zuständigen technischen Beamten zu untersuchen.

### § 20. Vermeiden von Mißbräuchen.

1. Sand, Wasser und Dampf dürfen auf Weichen, isolierten Schienen, Drehscheiben, Schiebelöhnen, Brücken mit Holzbelag, wenn irgend möglich, nicht abgelassen werden. An Überwegen, bei Fahrt durch Ortschaften und an Bahnsteigen, überall, wo Menschen belästigt, Sachen beschädigt oder Tiere scheu gemacht werden können, sind die Zylinderventile und der Hilfsbläser geschlossen zu halten, die Kohlen nicht zu besprengen, die Strahlpumpen nicht anzustellen oder rechtzeitig abzustellen, damit sie nicht beim Abschlagen Wasser fallen lassen.

2. Abblasen der Sicherheitsventile und Qualmen ist zu vermeiden, insbesondere überall da, wo Belästigungen und Beschädigungen dadurch herbei-

geführt werden können, z. B. in Bahnhofshallen, an Bahnsteigen, in der Nähe von Wohnungen usw. Jede mißbräuchliche Benutzung der Dampfpfeife ist verboten.

3. Ausschladen der Feuerbüchse und Entleeren der Rauchkammer und des Aschkastens an andern als den dafür bestimmten Stellen ist verboten.

4. Geräte und Werkzeuge müssen stets am richtigen Platz verwahrt werden. Ölkannen und Schraubenschlüssel dürfen während der Fahrt nicht auf dem Umlauf liegen bleiben, ebensowenig Muttern, Unterlagscheiben, Dichtungsabfälle, Kohlenstücke u. dgl.

### § 21. Verschiedenes.

1. Beim seitlichen Hinauslehnen aus dem Führerhaus ist größte Vorsicht geboten. Es ist nur zulässig, wenn es zur Beobachtung des Ganges der Lokomotive, des Zuges, der Strecke und der Signale unbedingt nötig ist. Das Lokomotivpersonal muß sich aber vorher vergewissern, daß nicht an der betreffenden Stelle der Strecke oder des Bahnhofs Gegenstände in gefährdender Nähe stehen.

Auf den Hauptbahnen und vollspurigen Nebenbahnen sind feste Gegenstände (Signale, Lichtmasten, Brückenstützen u. dgl.), die nicht mindestens 200 mm außerhalb der Umgrenzungslinie des lichten Raumes stehen, durch weißen Farbanstrich gekennzeichnet.

Bei den neuern Lokomotiven bildet der äußere Rand der seitlich am Führerhaus angebrachten Windschutzfenster die Grenze, innerhalb der eine Gefahr beim Hinausbeugen nicht besteht.

Das Führerhaus ist während der Fahrt durch die Schutztüren oder Schutzketten abzuschließen.

2. Während der Vorbeifahrt an andern Zügen ist Vorsicht geboten und seitliches Zurücktreten zu empfehlen, weil die Gefahr besteht, daß die Lokomotive durch verschobene Ladungen oder offen stehende Türen in den Zügen, an denen die Vorbeifahrt erfolgt, gestreift wird.

3. Beim Entnehmen des Schürgerätes vom Tender und Weglegen ist ganz besondere Vorsicht geboten, weil man mit diesen sperrigen Geräten leicht an feste Gegenstände außerhalb der Lokomotive oder an vorüberfahrende Züge anstoßen kann und dadurch das eigne und anderer Leben gefährdet. Bei Tenderlokomotiven darf das Schürgerät während der Fahrt nicht außen herum, sondern nur durch das Fenster hereingeholt und hinausgelegt werden.

4. Auf Strecken und in Bahnhöfen mit elektrischen Fahrleitungen ist es lebensgefährlich, mit ihnen in Berührung zu kommen, namentlich auch mit dem Schürgerät oder durch den Wasserstrahl beim Kohlenlässen. Herabgefallene

elektrische Leitungen dürfen nicht angefaßt werden. An diese Gefahren ist besonders zu denken beim gelegentlichen Befahren elektrisch betriebener Strecken und Bahnhöfe mit Lokomotiven, die nicht das besondere Warnungszeichen tragen.

5. Während der Heizzeit ist ein der Außentemperatur entsprechender Druck in der Heizdampfleitung zu halten, der im Benehmen mit dem Wagenaufseher oder Zugführer einzuregeln ist. Abzustellen ist der Heizdampf im allgemeinen rechtzeitig vor Beendigung der Fahrt; bei Temperaturen unter 0° ist damit zu warten, bis die Lokomotive abgehängt werden soll.

## Abchnitt V.

### Behandlung der Lokomotive und Tender nach der Fahrt.

#### § 22. Abrüsten.

1. Während der Fahrt vom Zuge ist der Druck des Kessels durch Speisen mit der Strahlpumpe möglichst weit zu ermäßigen; am Aufstellungsort ist die Lokomotive mit niedrigem Druck und hohem Wasser abzustellen. Zuvor ist sie zum Einnehmen von Wasser, Kohle, Gas und Sand, zum Ausschladen, zum Entfernen von Asche und Löschte an die betreffenden Plätze zu fahren.

2. Soweit nicht abweichende Bestimmungen bestehen, wird das Ausschladen der Feuerbüchse, das Entleeren des Aschkastens und der Rauchkammer, das Reinigen des Laufblechs vor der Rauchkammer, das Befohlen und Befanden und die Bedienung des Wasserkrans durch Betriebsarbeiter ausgeführt. Während des Ausschladens, Asche- und Schlackenziehens darf der Kessel nicht gespeist werden. Nach Reinigung des Aschkastens sind alle Klappen zu schließen. Bei Entleerung der Rauchkammer sollen die Klappen am Aschkasten und die Feuertür geschlossen sein.

3. Das Feuer darf nur bei niedrigem Druck entfernt werden; wenn es zwischen zwei Diensten der Lokomotive nicht entfernt wird, ist es nur an der Rohrwand zu unterhalten.

4. Am Abstellplatz ist die Lokomotive mit dem Schornstein genau unter den Rauchabzug zu stellen, die Handbremse ist anzuziehen, die Steuerung auf Mitte zu legen und einzuklinken, die Zylinderventile sind zu öffnen und die Aschkastenklappen geschlossen zu halten. Hauptluftbehälter, Bremsleitung usw. sind zu entwässern. Die Ölgefäße der Schmierpumpen sind zu füllen.



5. Bei den mit Speisewasserreiniger (Schlammabscheider) ausgerüsteten Lokomotiven ist der Schlamm im allgemeinen täglich unter Benutzung der Abschlammvorrichtungen bei niedrigem Kesseldruck abzublasen.

6. Die Kessel- und Tenderabsperrentile sind zu schließen, die Dichte aus den Schmierlöchern der zugänglichen Schmiergefäße herauszuziehen und die Hähne der Schmierleitungen abzusperrern, um Ölverluste zu vermeiden. Die Luftschläuche sind mit der Leerkupplung zu verschließen oder in die Schlauchhalter einzuhängen.

7. Bei Frostgefahr sind alle gegen Frost empfindlichen Teile während der Pausen zu durchwärmen, die Vorkwärmer und Kolbenpumpen durch den Abdampf der Luftpumpe, die dann bei leicht geöffneter Luftleitung dauernd langsam arbeiten muß. Soweit sich die Saugleitungen der Pumpen nicht durchwärmen lassen, sind sie zu entwässern.

Ist die Lokomotive entfeuert und in einem kalten Raum oder im Freien abgestellt, so sind Sichtöler, Pumpen und Vorkwärmer vollständig zu entleeren. Beim Vorkwärmer sind dazu alle Entwässerungs- und Belüftungshähne zu öffnen, das Klüfen des Umschaltahnes ist anzulüften und dann die Kolbenpumpe etwa 2 bis 3 Minuten mit hoher Hubzahl bei geöffnetem Spritzanschluß anzustellen, bis auch aus dem angelüfteten Umstellhahn kein Wasser mehr ausfließt. Bei einigen Tender-Lokomotivgattungen mit seitlichem Wasserkasten ist die Pumpensaugleitung durch den eingeschalteten Dreiwegehahn abzuschalten, wobei dieser den zur Pumpe führenden Teil der Saugleitung ins Freie entwässert. Bei Lokomotiven mit Schlepptender sind die Verbindungen zwischen Lokomotive und Tender für Luft, Dampf und Speisewasser zu entwässern und dazu nötigenfalls zu lösen.

### § 23. Untersuchen.

1. Nachdem das Lokomotivpersonal sich überzeugt hat, daß der Regler geschlossen, die Steuerung auf Mitte gestellt und eingeklinkt, die Handbremse fest angezogen ist und die Zylinderventile geöffnet sind, sind Lokomotive und Tender zu untersuchen und die Bremseinrichtung zu prüfen. Hierbei sind alle laufenden kleinen Unterhaltungsarbeiten auszuführen. Soweit nicht örtlich anderes vorgeschrieben ist, sind dies vor allem: Nachziehen der Stellteile, Anziehen loser Muttern und Schrauben, Nachziehen und Verpacken der Stopfbuchsen, Instandhaltung der Schmiergefäße, der Wasserstandsanzeigevorrichtungen, Hähne, Dichtungen und Pumpen. Die unter Druck stehenden Dichtungen sind nur bei geringem Dampfdruck und mit Vorsicht nachzuziehen. Besonders ist darauf zu achten, ob sich irgendwo ein Anbruch zeigt oder sich eine Befestigung gelockert

hat. Ein Nachlassen der Spannung der Stoßfeder zwischen Lokomotive und Tender oder ein Loslösen der Hauptkuppelbolzen in den Augen der Zugstangen, zu großer Spielraum in der hinteren Schlingerstückführung und an den Achslagerstellteilen bewirken unruhigen Gang der Lokomotive und starken Verschleiß. Bei der Prüfung der Bremseinrichtung ist festzustellen, ob alle Teile dicht sind und die Bremse an Lokomotive und Tender bei kleinen Bremsstufen und bei Vollbremsung einwandfrei arbeitet; hierfür soll noch ein Hauptbehälterdruck von 5 Atmosphären vorhanden sein.

Die Untersuchungsarbeiten sind, soweit Zeit und örtliche Verhältnisse es gestatten, schon während des Abrüstens auszuführen.

2. Mängel, die das Personal nicht selbst beseitigt, sind schriftlich zu melden unter möglichst genauer Angabe des Sitzes und der Ursache des Mangels und Benennung der auszuführenden Arbeiten. In eiligen und schwierigen Fällen ist außerdem dem zuständigen technischen Beamten des Betriebswerks mündliche Meldung zu machen.

3. Die Zeit der Dienstbereitschaft ist auszunutzen, um die unter 1 beschriebene Untersuchung der Lokomotive und des Tenders besonders gründlich vorzunehmen und, soweit es die Dienstbereitschaft zuläßt, Arbeiten auszuführen, die längere Zeit erfordern, als dem Lokomotivpersonal im gewöhnlichen Abschlußdienst zur Verfügung steht.

## Abchnitt VI.

### Reinigungs- und Instandsetzungsarbeiten.

#### § 24. Auswaschen.

1. Auf Bahnhöfen, wo es ausnahmsweise angeordnet ist, hat das Lokomotivpersonal den Kessel auszuwaschen.

2. Die Auswaschtage sind im allgemeinen durch den Dienstausteiler im voraus bestimmt.

3. Wenn möglich, ist die Dampf- und Wassermärme des auszuwaschenden Kessels, soweit sie nicht zur Beheizung von Räumen und zu ähnlichen Zwecken verwendet wird, zum Auswaschen auszunutzen.

4. Nach Abkühlen des Kessels sind die Reinigungsschrauben und die Deckel und Pilze der Waschlufen zu entfernen. Bei Kesseln mit Speisewasserreiniger (Schlammabscheider) sind dessen Teile zu ihrer gründlichen Reinigung und Beseitigung des Kesselschlammes, soweit erforderlich, loszunehmen.

5. Das Spritzwasser soll möglichst warm und unter kräftigem Druck zugeführt werden, damit der Schlamm zwischen den Heiz- und Rauchrohren und zwischen den Stehbolzen und Deckenstehbolzen der Feuerbüchse weggespült wird. Kesselstein ist durch Abstoßen und Herausziehen der Stücke mit Haken zu entfernen. Mit kaltem Wasser darf nur ausnahmsweise und nach Erkaltung des Kessels gespült werden.

6. Nach Beendigung des Auswaschens sind sämtliche Waschlufen, Mannlochdeckel usw. zu schließen; die Dichtungen sind nach Bedarf zu erneuern und mit Graphit einzufetten, damit sie nicht festbrennen. Auch sind die Instandsetzungsarbeiten vorzunehmen, die nur bei drucklosem Kessel ausgeführt werden können, z. B. Einschleifen von Hähnen und Ventilen, Verpacken von Stopfbuchsen und Ventilspindeln, Reinigen der Wasserstandsanzeiger usw.

7. Der Kessel ist mit möglichst warmem Wasser zu füllen, das einer Kesselwaschanlage oder einer andern Lokomotive entnommen wird. Während der Anheizzeit sind Verschlüsse mit Dichtungen (Waschlufen usw.) vorsichtig nachzuziehen.

8. Nach beendetem Kesselwaschen ist die Lokomotive äußerlich, auch auf dem Umlauf, gründlich zu säubern. Dabei sind auch Feuerbüchse, Feuerschirm und Funkenfänger sorgfältig zu reinigen und zu untersuchen. Schlamm und Wasser ist aus den Achs- und Stangenlagern zu entfernen.

9. Über das Kesselwaschen ist Buch zu führen. Wenn kein technischer Aufsichtsbeamter die Arbeiten überwacht, ist der Lokomotivführer für sachgemäße Ausführung verantwortlich.

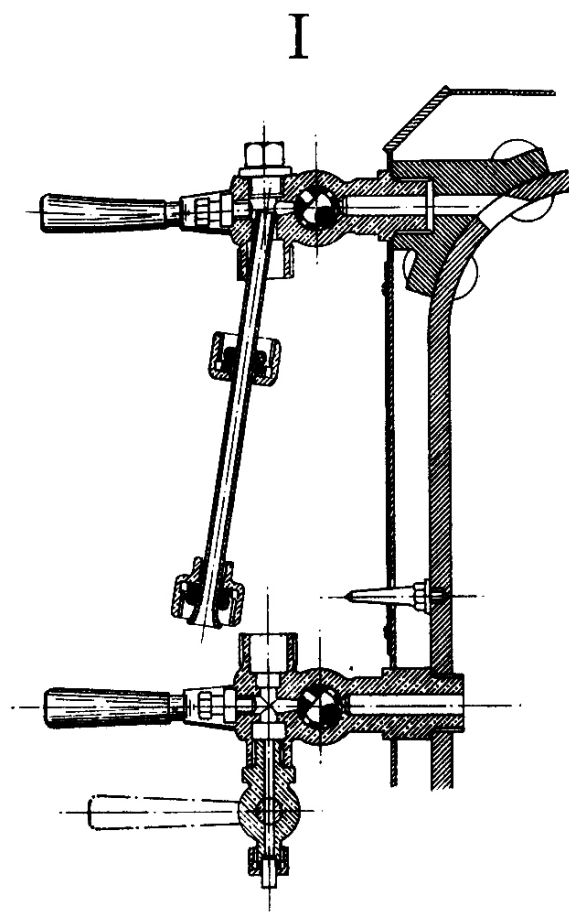
### § 25. Sonstige Arbeiten.

An der Lokomotive sind folgende Arbeiten in der Regel durch hierzu bestimmte Arbeiter auszuführen:

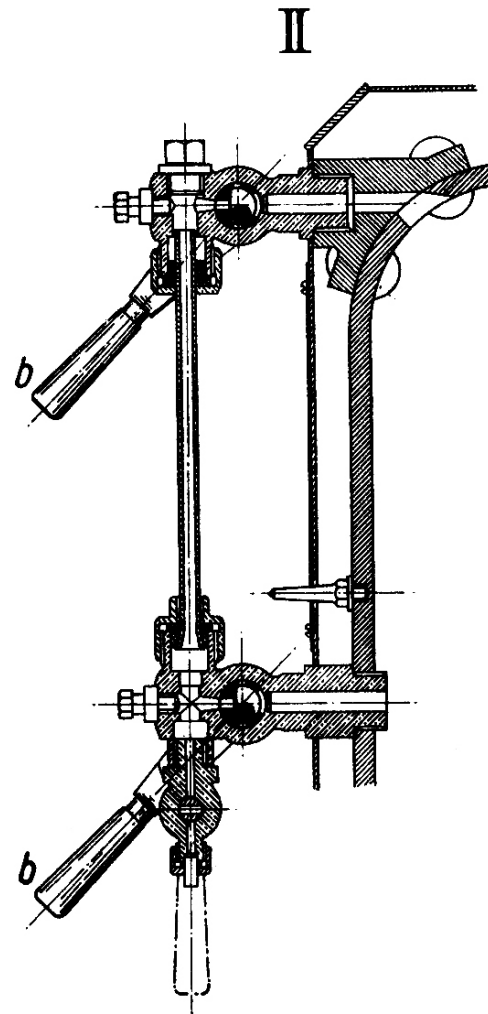
- a) Nach jeder längeren Fahrt, im allgemeinen täglich einmal, sind die Heiz- und Rauchrohre zu reinigen.
- b) Alle Teile der Lokomotive, mit denen das Lokomotivpersonal beim Untersuchen und Abölen in Berührung kommt, namentlich das Triebwerk, sind im allgemeinen täglich abzumischen. Die Lokomotive ist in bestimmten Zeitabschnitten nach örtlicher Festsetzung zu putzen.



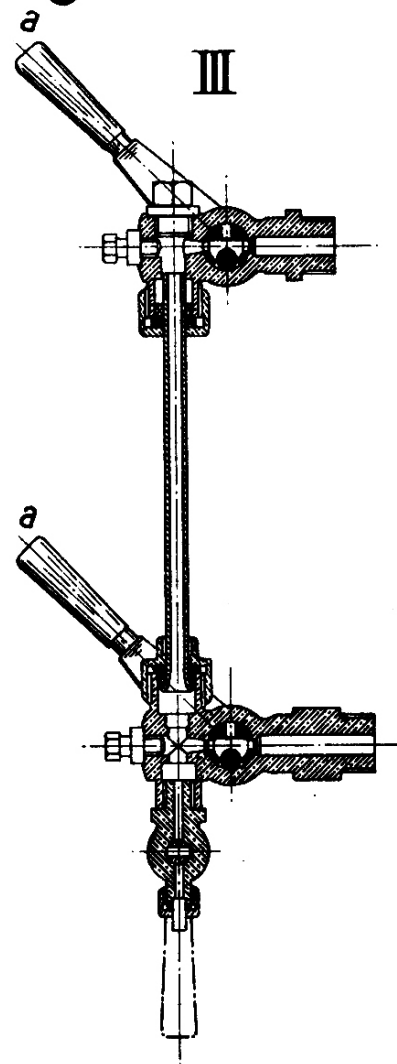
# Wasserstandsanzeiger mit Selbstschluß.



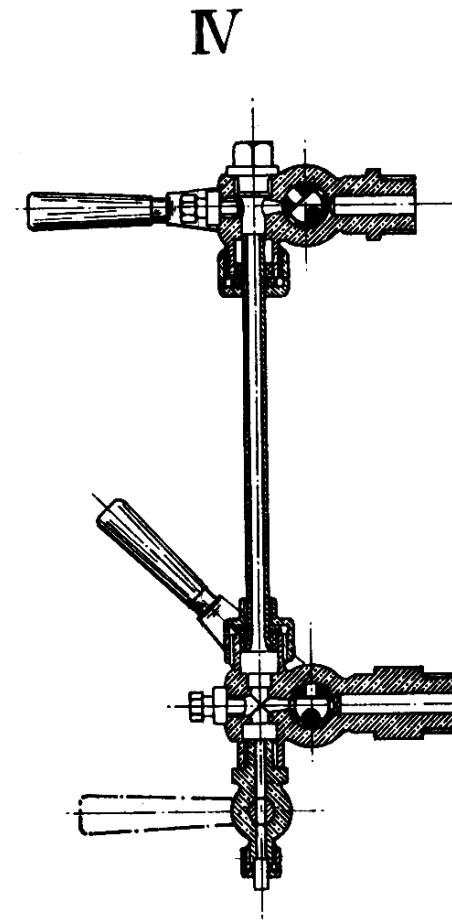
**Kanäle geschlossen**  
zum  
Einsetzen des Glases.



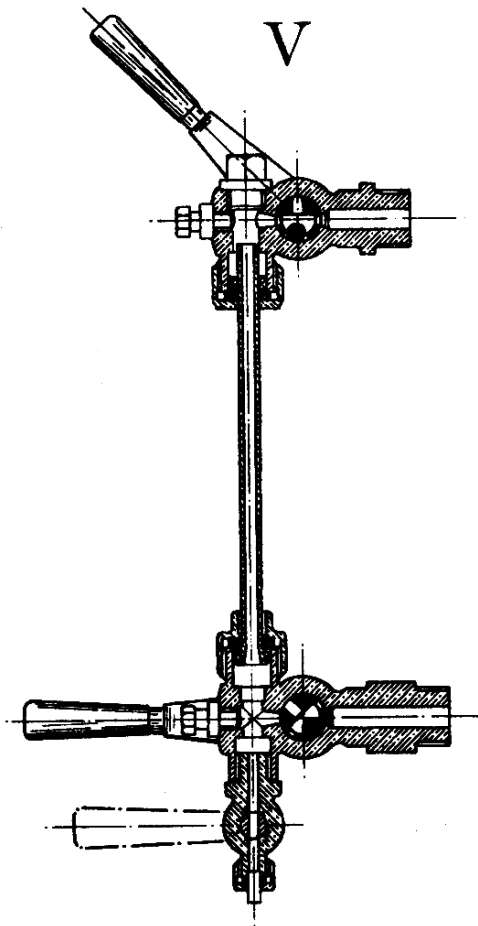
**Gebrauchsstellung.**  
*Kanäle schließen sich selbsttätig bei Bruch des Glases, da die Kugeln durch den austretenden Dampf und das austretende Wasser vor die Bohrung der Hahnkükken geschleudert werden.*



**Selbstschluß ausgeschaltet.**  
*Die Kugeln sind außer Tätigkeit, da sie in den tieferen Aussparungen der Hahnkükken liegen und von dem austretenden Dampf und Wasser nicht vor die Ausflußöffnungen gehoben werden können.*



**Ausblasen des unteren Kanals,**  
der obere Kanal ist geschlossen.



**Ausblasen des oberen Kanals,**  
der untere Kanal ist geschlossen.

## Gebrauchsanweisung.

*Jeder Kanal ist einzeln auszublasen. Dazu ist nacheinander die Stellung III und V herzustellen. Alsdann ist Stellung III einzustellen und Ausgleich des Wasserstandes zwischen Kessel und Glas abzuwarten. Schließlich ist Betriebszustand durch Stellung II herzustellen.*