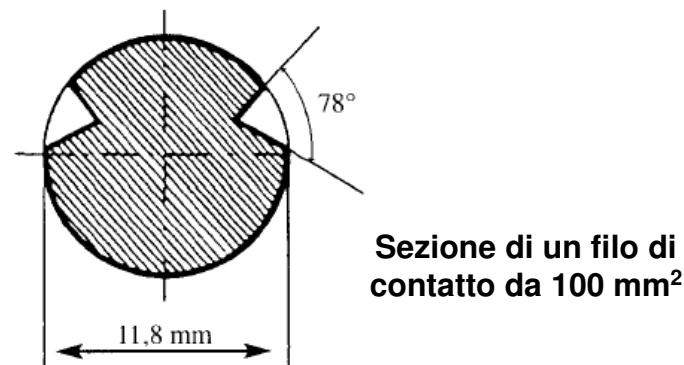


Linee di trazione elettrica – aspetti costruttivi

La ferrovia elettrificata è alimentata da una linea di contatto aerea con ritorno attraverso le rotaie di corsa.

La linea aerea è costituita dal filo di contatto, sul quale striscia il pantografo delle macchine di trazione, e dai cosiddetti elementi di sospensione.

Il filo di contatto è di rame, trafilato e sagomato per consentirne l'attacco dei morsetti di sospensione.



Uno degli aspetti fondamentali nell'interazione pantografo-linea di contatto è la captazione regolare della corrente. E' necessario che le pressioni esercitate dal pantografo sulla catenaria e le caratteristiche elastiche di quest'ultima siano appropriate.

Linee di trazione elettrica – aspetti costruttivi

In condizioni di riposo (ovvero in assenza di locomotive con strisciante) il filo di contatto di massa lineica m (kg/m), sottoposto ad un tiro assiale T (N), si dispone tra due appoggi consecutivi (ipotizzabili allo stesso livello) secondo una catenaria assimilabile, per il valore delle frecce in gioco, ad una parabola di equazione approssimata pari a :

$$y = \frac{mgx^2}{2T}$$

La freccia massima f si ricava ponendo $x = L/2$, con L che rappresenta la distanza orizzontale tra due punti di appoggio consecutivi. Da cui:

$$f = \frac{mgL^2}{8T}$$

Linee di trazione elettrica – aspetti costruttivi

Facendo riferimento alle seguenti specifiche tecniche del filo sagomato di rame elettrolitico crudo:

- diametro: 11,8 mm
- sezione: 100 mm²
- carico di rottura: 38 kg/mm² ovvero 373 N/mm²
- carico di sicurezza: 9 ÷ 12 kg/mm² ovvero 88 ÷ 118 N/mm²
- resistenza elettrica chilometrica: 0,0178 Ω/km
- peso a metro lineare: 0,889 kg/m ovvero 8,72 N/m

ed ipotizzando una campata anche di soli 35 metri, si possono raggiungere, nelle condizioni massime di temperatura, valori di freccia dell'ordine di 50 centimetri.



Linee di trazione elettrica – aspetti costruttivi

Ciò significherebbe che il pantografo della locomotiva, di fronte ad escursioni della linea di contatto di tal portata, sarebbe continuamente obbligato a sollevarsi ed ad abbassarsi, cosa che, al crescere della velocità del treno, determinerebbe distacchi dello strisciante dal filo nella seconda metà della campata dove il filo tende ad alzarsi ed urti contro il filo stesso nella successiva mezza campata dove il filo si abbassa.

Ne deriverebbe una cattiva captazione di corrente capace di provocare archi voltaici tra strisciante e filo che porterebbero alla fusione e quindi alla rottura di quest'ultimo con la conseguente “caduta della linea aerea di contatto”, guasto all'infrastruttura tra i più indesiderati perché richiede tempi piuttosto lunghi di ripristino.



Linee di trazione elettrica – aspetti costruttivi

Una linea di contatto *perfetta* dovrebbe avere le seguenti caratteristiche:

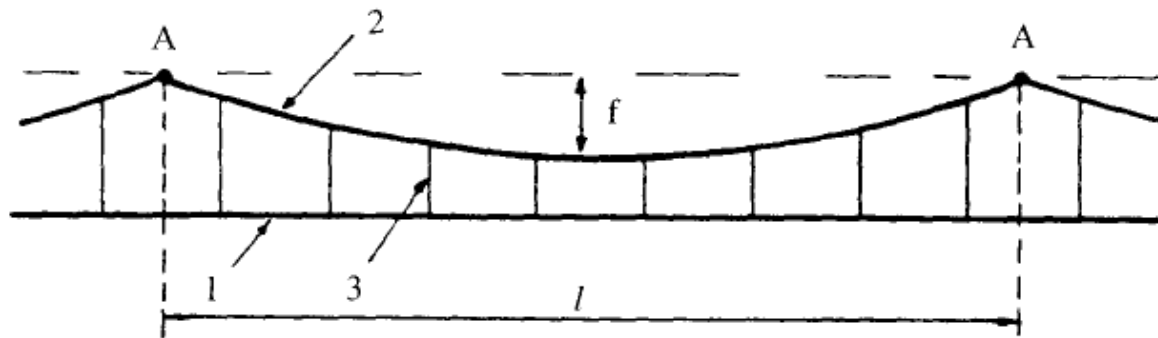
- avere il/i conduttore/i di contatto ad altezza costante;
- mantenere costante l'altezza del conduttore anche al transito dei pantografi;
- mantenere i conduttori di contatto secondo uno zig-zag simmetrico rispetto all'asse della via (*poligonazione*);
- non risentire in maniera apprezzabile dell'azione di vento laterale.

Il tendere al rispetto dei punti sopra elencati è fondamentale per garantire una buona captazione di corrente nell'interazione pantografo-catenaria.

Il sistema utilizzato per garantire tutto ciò è detto a *sospensione longitudinale* in cui una *fune portante* superiore sorregge uno o due *fili di contatto*.

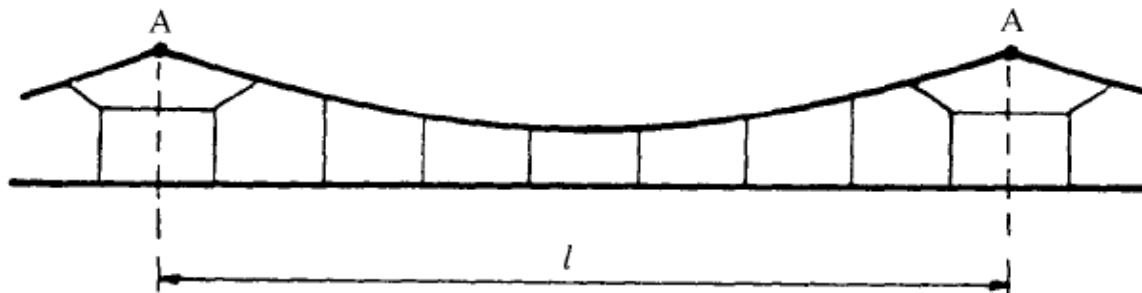
Linee di trazione elettrica – aspetti costruttivi

Sistemi di sospensione – Sospensione longitudinale



Catenaria semplice - Normale

1. Filo di contatto
2. Fune portante
3. Pendino



**Catenaria semplice – con
sospensione a Y**

Linee di trazione elettrica – aspetti costruttivi

Sistemi di sospensione – Sospensione longitudinale

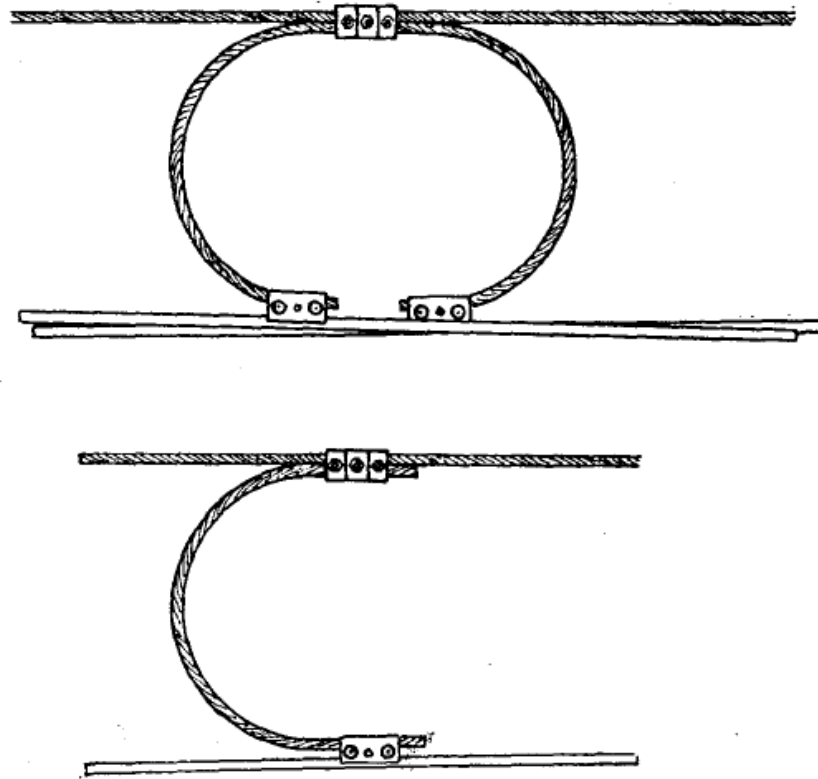
Il filo di contatto (semplice o doppio) è sospeso ad una fune portante la quale a sua volta è sostenuta da pali la cui distanza (l nella figura precedente) è definita ***campata*** ed è compresa fra i 50 ed i 65 metri.

La fune portante, che sostiene il filo di contatto mediante pendini situati a distanza ridotta, si dispone secondo una catenaria con freccia massima dell'ordine di 1 metro. La lunghezza dei pendini è calcolata in modo che il filo o i fili di contatto risultino orizzontali rispetto al piano del ferro. La continuità tra il filo di contatto e la fune portante – necessaria per evitare pericolose differenze di potenziale dovute al fatto che lo strisciante assorbe corrente direttamente solo dal filo – è garantita dai cosiddetti ***cavallotti di continuità*** montati a distanze variabili comprese tra i 120 ed i 180 metri.



Linee di trazione elettrica – aspetti costruttivi

Sistemi di sospensione – Sospensione longitudinale



Cavallotto di continuità per linea a due e ad un filo di contatto

Linee di trazione elettrica – aspetti costruttivi

Sospensione longitudinale - Poligonazione

Per consentire un uniforme consumo degli striscianti dei pantografi, il filo di contatto è disposto a zig-zag nei tronchi rettilinei rispetto alla mezzzeria del binario.

Tale andamento a zig-zag è definito *poligonazione (p)* della linea di contatto. Viene ottenuta mediante opportuni bracci e tiranti che posizionano il filo alternativamente a ± 20 cm rispetto all'asse del binario. In pratica il filo di contatto è contenuto in una striscia di 40 cm che coincide con la zona di strisciamento del pantografo.

Nelle curve di raggio superiore a 3.000 metri, la poligonazione viene realizzata come in rettifilo, in quelle di raggio inferiore ai 3.000 metri la si ottiene montando le sospensioni esternamente alla curva e realizzando campate di lunghezza l che soddisfino la seguente relazione:

$$l \leq 4 (\alpha p)^{1/2}$$

dove α è il raggio di curvatura (nella pratica si ha $l=40$ m per $\alpha=500$ m)

Linee di trazione elettrica – aspetti costruttivi

Contrappesatura e regolazione automatica

L'escursione termica a cui sono sottoposti i conduttori di rame (mediamente tra -15°C e $+45^{\circ}\text{C}$) determina una dilatazione/contrazione dei conduttori stessi nelle diverse stagioni.

Ciò avrebbe come conseguenza il fatto che i conduttori di contatto si allontanerebbero eccessivamente dalla condizione ideale di essere ad altezza costante sul piano di rotolamento del binario.

Per evitare ciò si ricorre alla *contrappesatura* dei conduttori (solo linea di contatto oppure linea di contatto + fune portante) finalizzata a mantenere pressoché costante il tiro mediante un sistema di masse e carrucole che consenta la necessaria libertà di scorrimento longitudinale.



Linee di trazione elettrica – aspetti costruttivi

Contrappesatura e regolazione automatica

Le dilatazioni dei conduttori contrappesati sono rese compatibili con i vincoli di sostegno e poligonazione tramite:

- la rotazione sul piano orizzontale dei tirantini di poligonazione, nel caso della contrappesatura dei soli fili di contatto;
- la rotazione dell'intera mensola, e quindi dell'intera sospensione, quando sia contrappesata anche la fune oltre al filo.

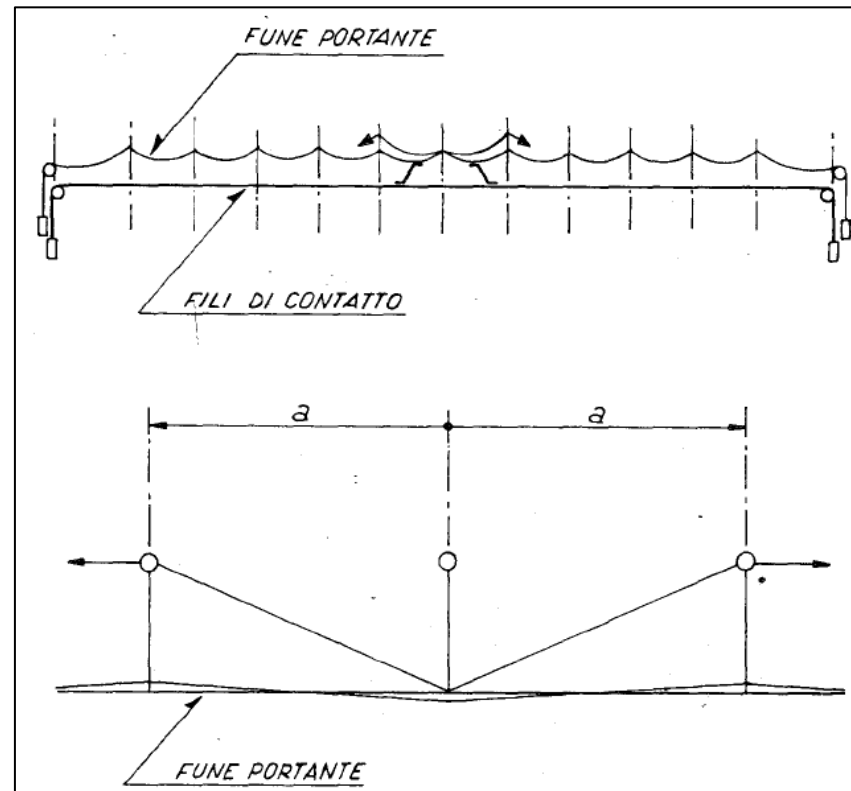
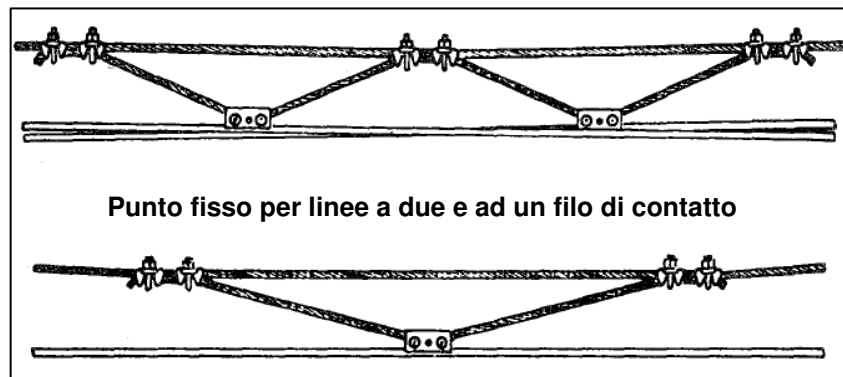
Queste rotazioni devono essere contenute, per vincoli costruttivi dei componenti, entro i ± 35 centimetri ovvero entro un'escursione totale di 70 centimetri.

Le escursioni termiche producono nei conduttori di rame una dilatazione massima di un centimetro ogni dieci metri per cui, per contenere le eventuali rotazioni di tirantini e di mensole entro i citati 70 centimetri è necessario che tra il punto fisso ed il punto contrappesato del conduttore non si superi la distanza di 700 metri. Di qui la necessità di ricorrere a campate di contrappesatura di 1.400 metri con un punto fisso centrale e due contrappesature, una per ogni estremo.

Linee di trazione elettrica – aspetti costruttivi

Contrappesatura e regolazione automatica

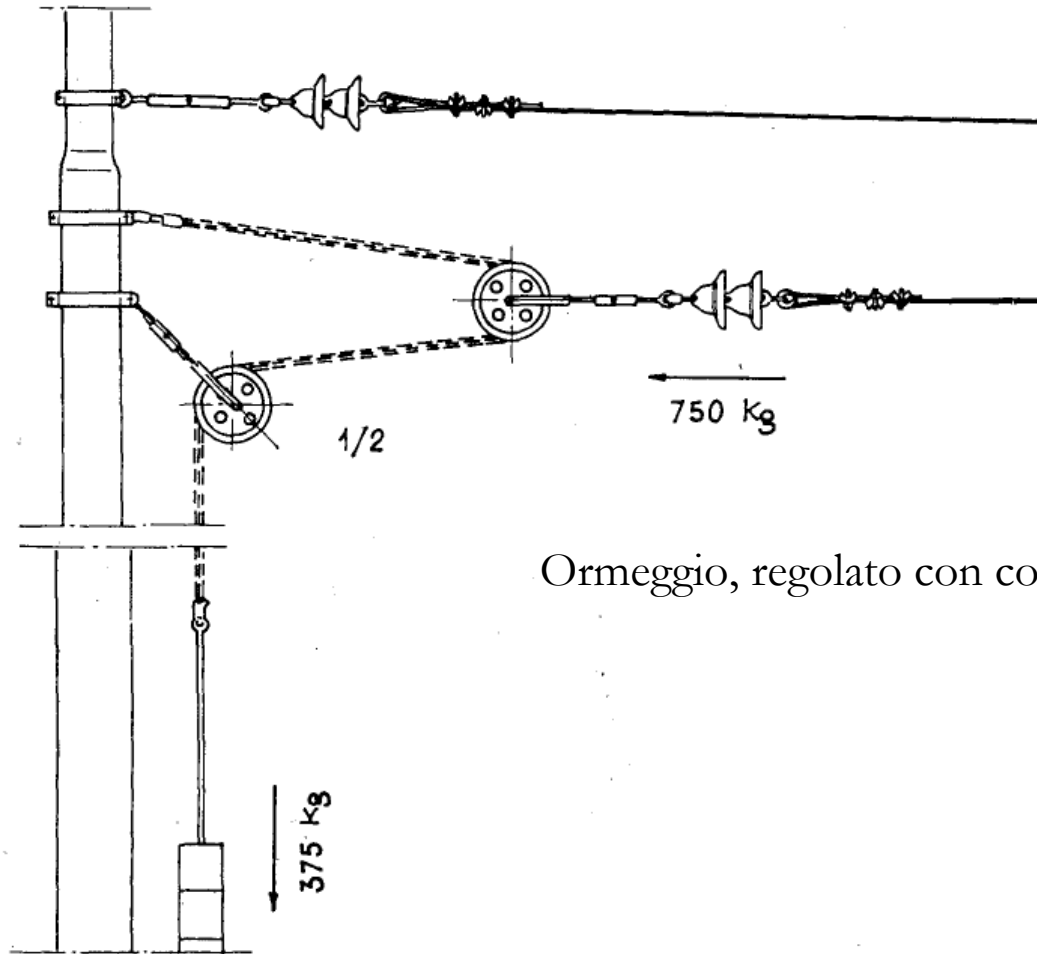
Figure con esempi di punti fissi e di ormeggio del filo di contatto regolato con contrappesatura



Punto fisso su linee con fune contrappesata

Linee di trazione elettrica – aspetti costruttivi

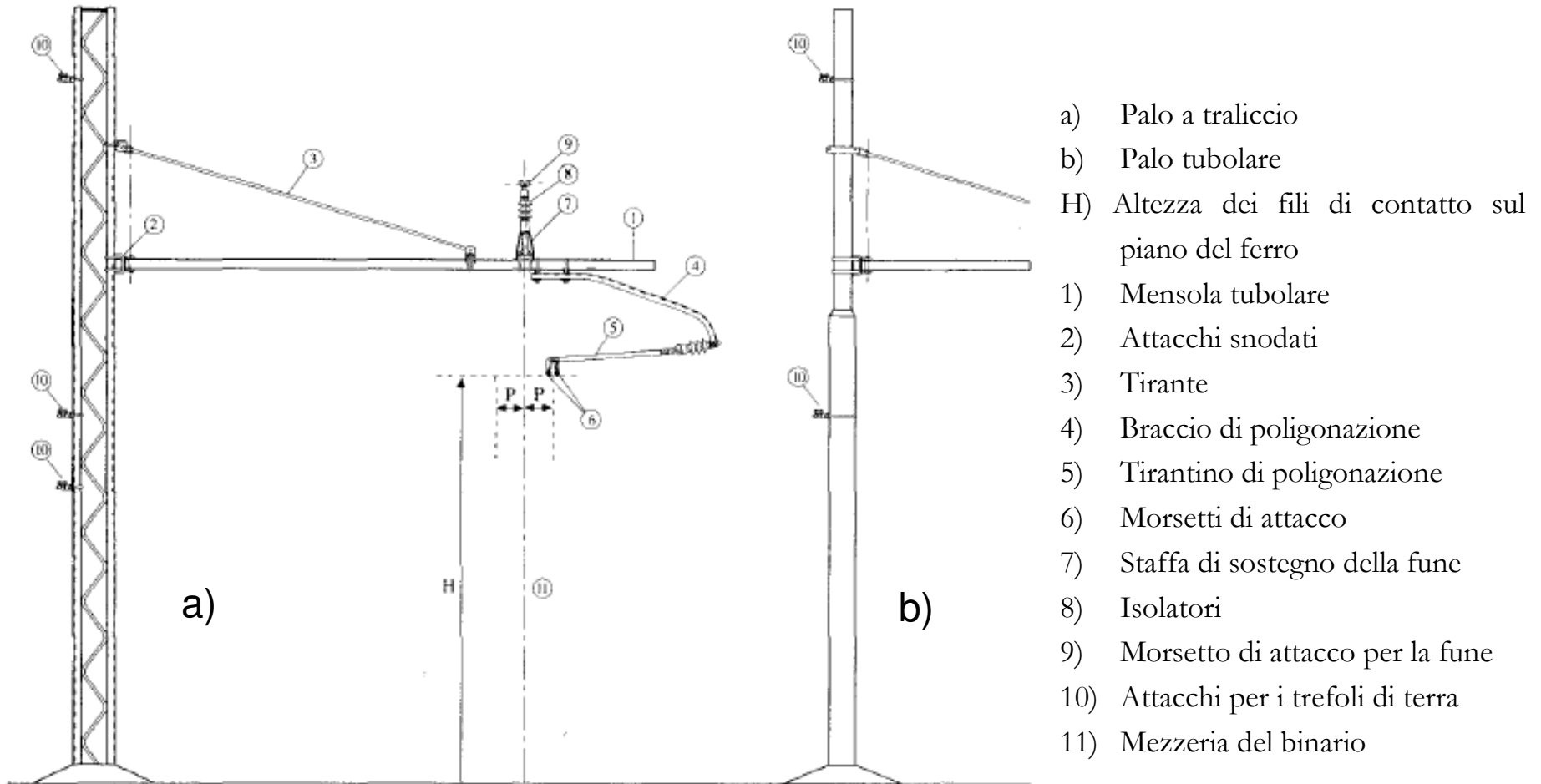
Contrappesatura e regolazione automatica



Ormeggio, regolato con contrappesatura, del filo di contatto

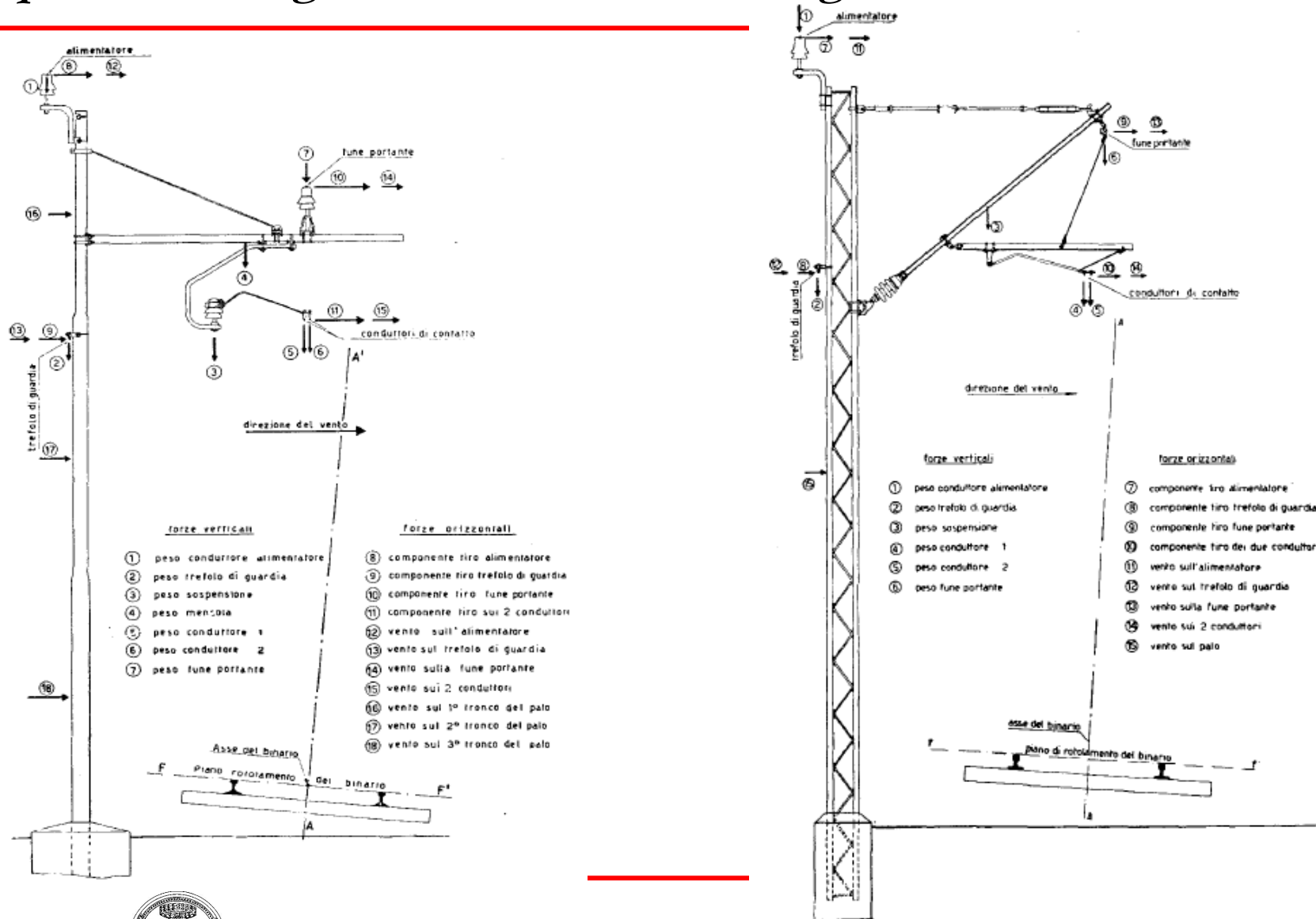
Linee di trazione elettrica – aspetti costruttivi

Sospensione longitudinale – Pali di sostegno di una l.d.c.



Linee di trazione elettrica – aspetti costruttivi

Sospensione longitudinale – Pali di sostegno di una l.d.c.

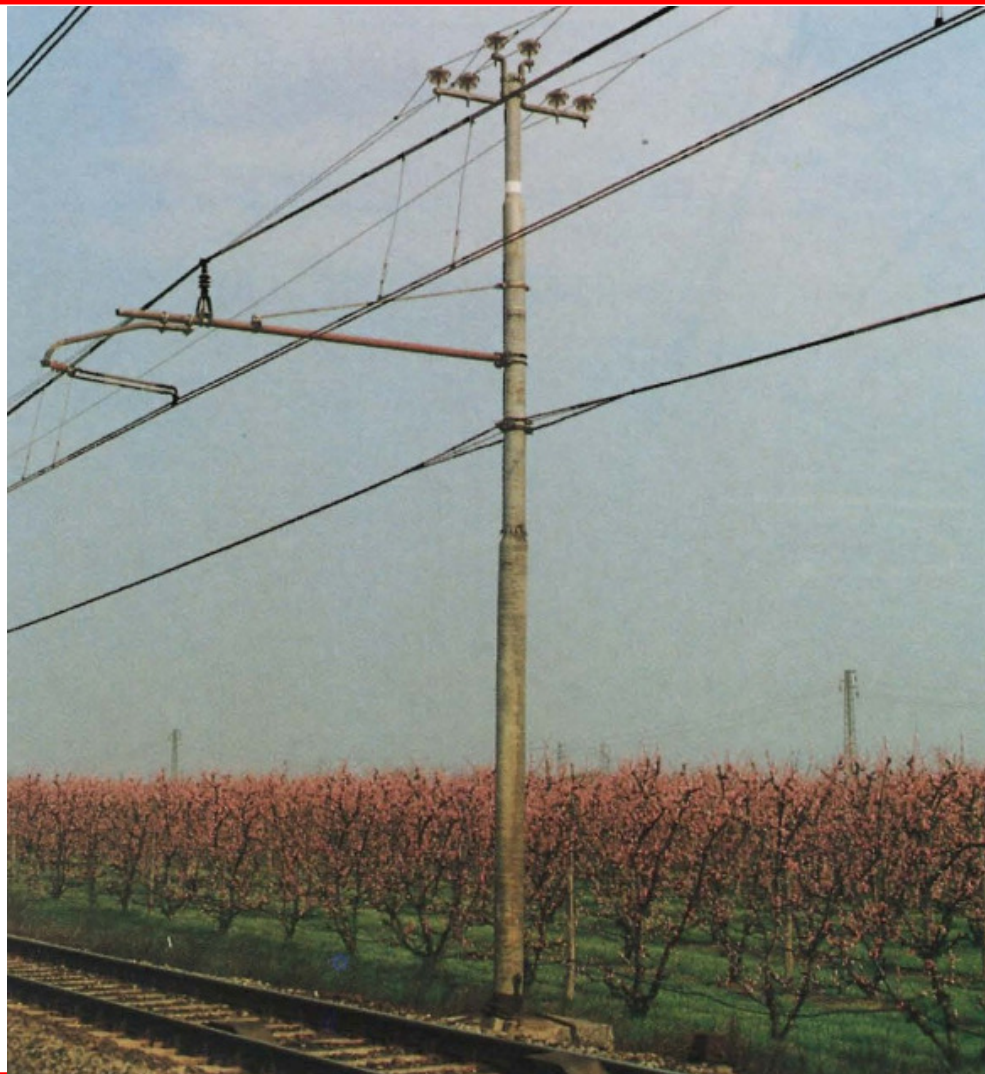


Famiglie degli enti del settore TE

1. Sostegni
2. Sospensioni
3. Campate
4. Scambi aerei ed intersezioni
5. Complessi di regolazione automatica e di ormeggio
6. Sezionatori
7. Circuiti di ritorno TE



Sostegno



Linea di Contatto



Linea di Contatto - Tipologie

Linee con Fune Portante Fissa

FF0 = un filo di contatto con una fune portante - sezione complessiva 220 mm^2 (100+120)

FF1 = due fili ed una fune – sezione complessiva 320 mm^2 (100+100+120)

FF2 = due fili e due funi – sezione complessiva 440 mm^2 (100+100+120+120)

FF3 = due fili e una fune – sezione complessiva 460 mm^2 (150+150+160)

FF4 = due fili e due funi – sezione complessiva 610 mm^2 (150+150+160+160)

Linee con Fune Portante Regolata

FR0 = un filo di contatto con una fune portante - sezione complessiva 220 mm^2 (100+120)

FR1 = due fili ed una fune – sezione complessiva 320 mm^2 (100+100+120)

FR2 = due fili e due funi – sezione complessiva 440 mm^2 (100+100+120+120)

FR3 = due fili e una fune – sezione complessiva 460 mm^2 (150+150+160)

FR4 = due fili e due funi – sezione complessiva 610 mm^2 (150+150+160+160)

Sospensione



Punto Fisso



Palo di Regolazione Automatica



Palo di Regolazione Automatica



Ormeggio Palo di Regolazione Automatica



Spazio d'aria su comunicazione P/D



Alimentazione della linea di contatto

Il circuito di linea, costituito dalla linea di contatto e dalle rotaie, è suddiviso per ragioni di esercizio, manutenzione e protezione in tanti tronchi, alimentabili e separabili mediante interruttori e sezionatori secondo la seguente denominazione:

- **settori**, alimentati ad uno o ad entrambi gli estremi da interruttori automatici di protezione
- **sezioni elementari**, separabili da quelle contigue con semplici sezionatori a comando manuale o a distanza oppure con interruttori telecomandati ma non ad apertura automatica.



Alimentazione della linea di contatto – bilaterale o a sbalzo

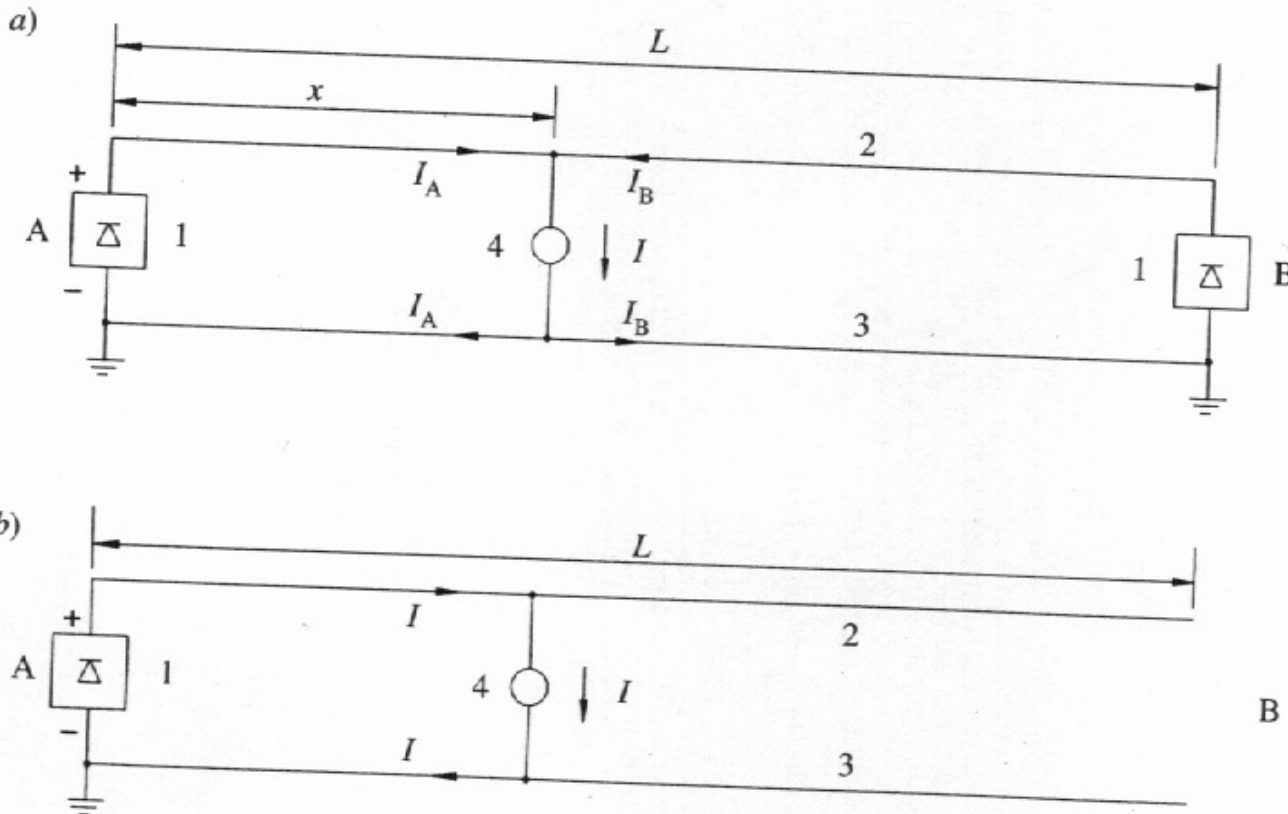


Fig. 10-5 Alimentazione bilaterale a) e a sbalzo b) della tratta ferroviaria AB.
 1) Sottostazioni; 2) linea di contatto; 3) circuito di ritorno (binario); 4) carico.

Alimentazione della linea di contatto – selettività delle protezioni

Il settore alimentato ai due estremi o ad un solo estremo, deve essere protetto nei punti di alimentazioni dagli *interruttori extrarapidi* ubicati nelle SSE.

Per ragioni di selettività, un alimentatore di sottostazione non può essere comune a più settori: si hanno perciò tanti alimentatori quanti sono i settori alimentati dalla sbarra positiva delle SSE: due nelle linee a semplice binario senza diramazioni (fig. 10-6), quattro in quelle a doppio binario (fig. 10-7).

Alimentazione della linea di contatto – selettività delle protezioni

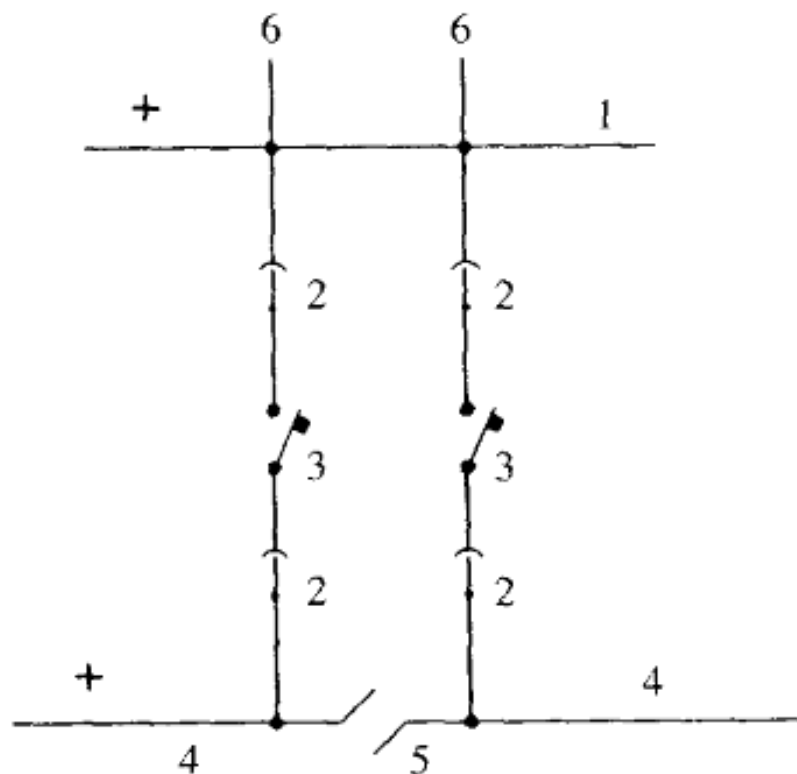


Fig. 10-6 Alimentazione di una linea a semplice binario (sono rappresentati solo i conduttori positivi).
1) Sbarra positiva della sottostazione; 2) sezionatori c.c.; 3) interruttori extrarapidi (alimentatori); 4) linea di contatto; 5) sezionamento a spazio d'aria; 6) gruppi di conversione.

Alimentazione della linea di contatto – selettività delle protezioni

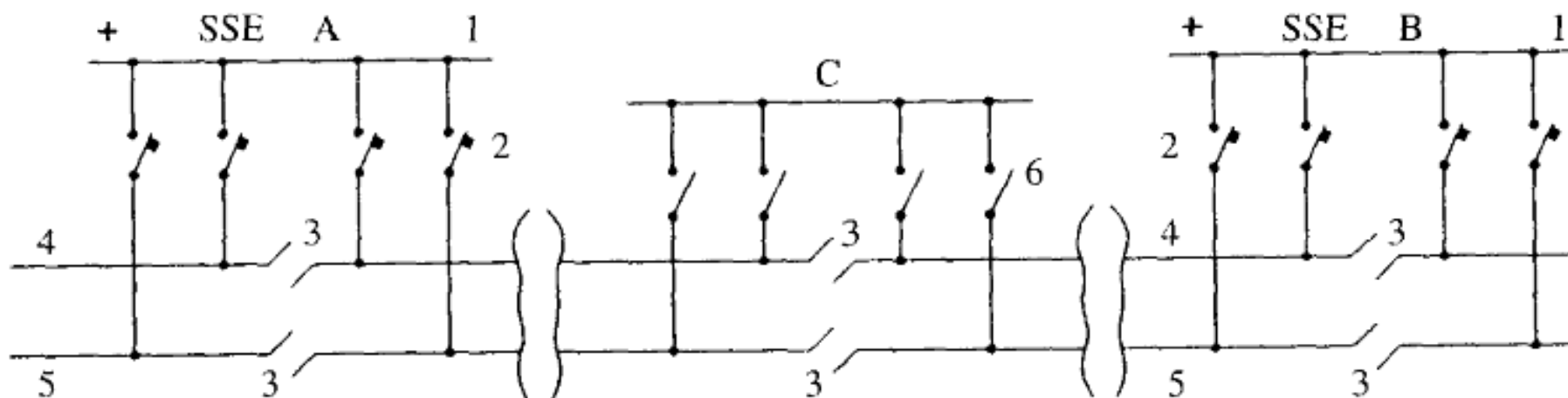
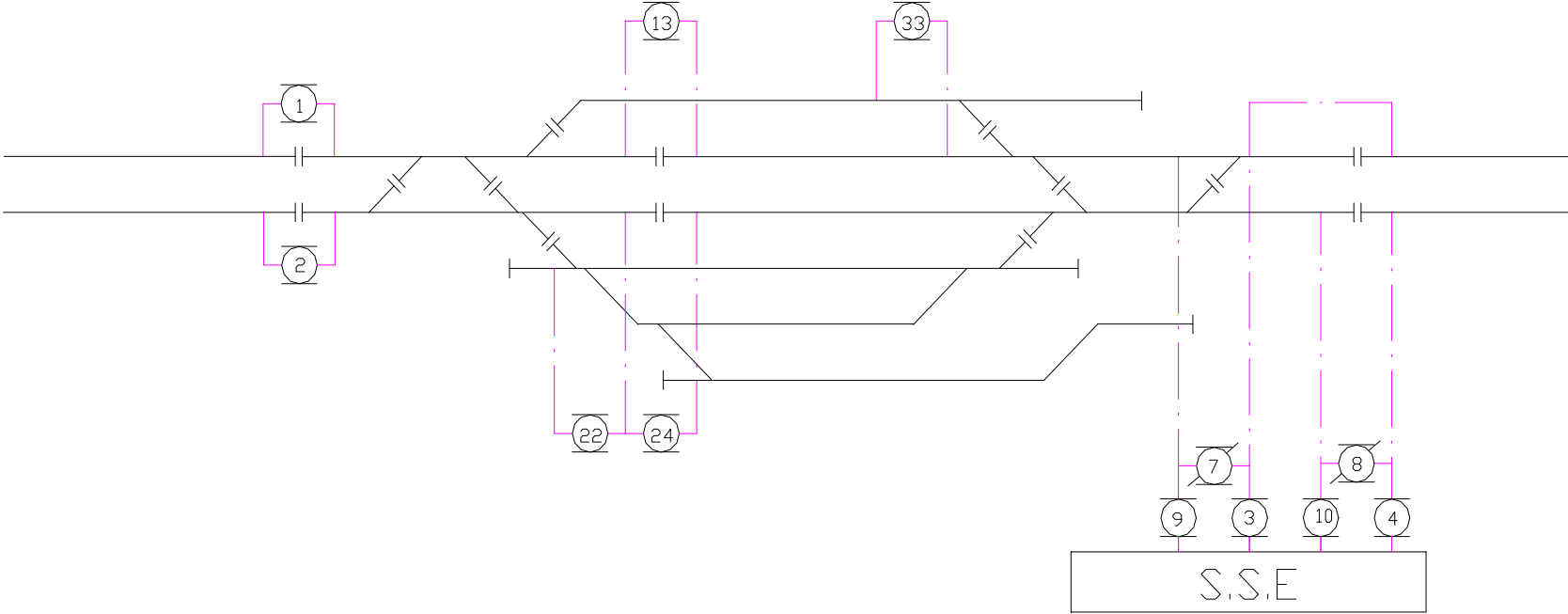


Fig. 10-7 Linea a doppio binario alimentata dalle sottostazioni A e B, con posto intermedio C di sezionamento e messa in parallelo (sono rappresentati soltanto i conduttori positivi).

1) Sbarra positiva; 2) interruttori extrarapidi (alimentatori); 3) sezionamenti a spazio d'aria; 4) linea di contatto dispari; 5) linea di contatto pari; 6) interruttori.

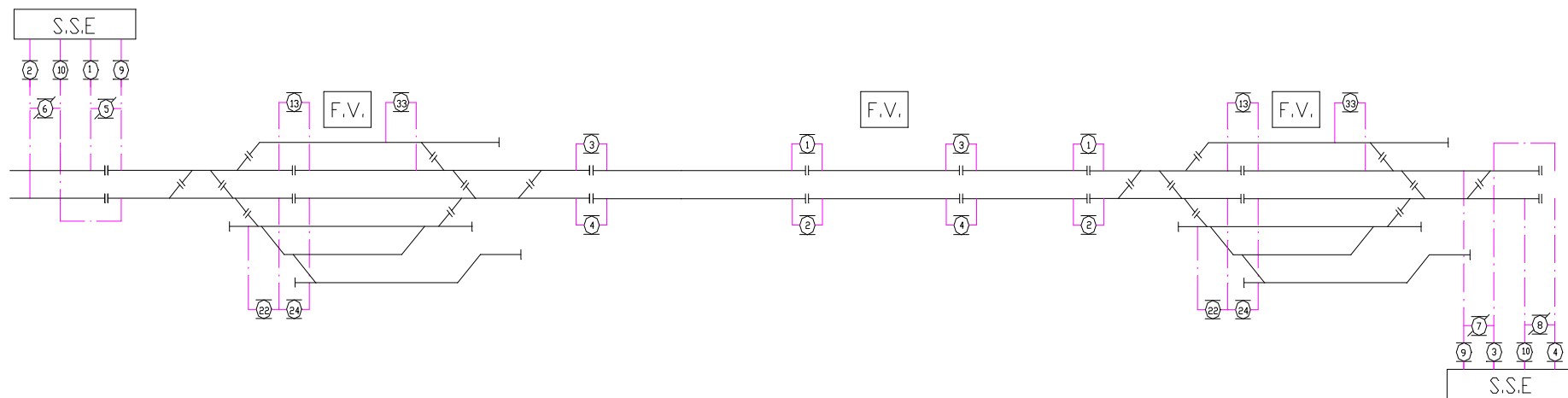
Alimentazione della linea di contatto – Schema elettrico

SSE - Stazione



Alimentazione della linea di contatto – Schema elettrico

SSE – Stazioni - Linea



Alimentazione della linea di contatto – Schema elettrico

