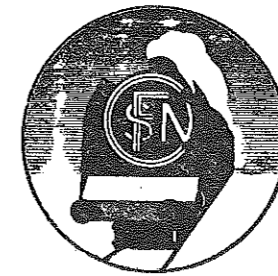


SOCIÉTÉ NATIONALE DES CHEMINS DE FER FRANÇAIS
Région OUEST

COURS DE LOCOMOTIVE A VAPEUR

à l'usage des écoles de perfectionnement et des attachés
du Service du Matériel et Traction



Tome V

CHAUDIÈRE (Réparation)

Edition 1947

CHAPITRE XI

APPAREILS DE SÉCURITÉ

1^o Généralités sur l'entretien des soupapes de sûreté.

a) Prescriptions du décret du 2 avril 1926.

L'article 9 du décret prescrit que les chaudières des locomotives seront munies :

“ d'au moins deux soupapes de sûreté, chargées de manière à laisser la vapeur s'écouler dès que la pression effective atteint la limite indiquée par le timbre réglementaire ”.

“ L'ensemble de ces soupapes, abstraction faite de l'une quelconque d'entre elles, s'il y en a moins de quatre, ou de deux s'il y en a quatre ou plus, doit suffire à empêcher automatiquement, en toutes circonstances, la pression effective de la vapeur de dépasser de plus d'un dixième la limite ci-dessus ”.

Chaque soupape doit être chargée, soit par un poids unique, soit par un ressort ayant sa tension matériellement limitée à la valeur convenable au moyen d'une bague d'arrêt, soit par un dispositif équivalent.

Les mesures nécessaires doivent être prises pour que l'échappement de la vapeur ou de l'eau chaude ne puisse occasionner d'accident.

Une des circonstances à considérer pour l'application de cette règle (deuxième paragraphe), est le cas où l'activité de la vaporisation dans la chaudière serait portée au maximum.

Ainsi une courbe représentant, en fonction de la pression effective existant dans la chaudière la quantité de vapeur qu'une soupape doit évacuer par unité de temps, peut avoir une très petite ordonnée positive pour une abscisse égale au timbre T de la chaudière et doit avoir pour abscisse $T + \frac{T}{10}$ une ordonnée au moins égale au maximum de la vaporisation dont la chaudière est capable ou à une quote part convenable de ce maximum selon le nombre total de soupapes dont la chaudière est pourvue; mais la loi suivant laquelle l'ordonnée doit croître pour passer de la valeur initiale à la valeur finale ci-dessus n'est pas précisée par le règlement.

Le troisième paragraphe du même article a pour but d'empêcher qu'une soupape puisse être facilement paralysée ou déréglée, ce qui arriverait s'il était possible au personnel d'ajouter un poids parasite sur le mécanisme d'une soupape à poids ou d'exagérer par la simple manœuvre d'un écrou la charge d'une soupape à ressort; c'est pour ce motif que, dans le cas d'une soupape à poids, le poids doit être unique et que, dans le cas d'une soupape à ressort, la tension du ressort doit être limitée par une bague d'arrêt.

b) Règles générales d'entretien.

- Les recouvrements des portées du siège et du clapet doivent toujours conserver au cours de l'entretien les valeurs indiquées au dessin;
- le clapet doit être parfaitement guidé sans risque de coincement dans la partie du siège formant fourreau mais le jeu des ailettes ne doit pas dépasser les limites d'un bon guidage;
- dans le cas de soupape à bague d'échappement réglable, la soupape étant fermée, il doit exister entre le clapet d'une part, et le siège ou la bague d'échappement d'autre part, un

jeu suffisant pour qu'au début du soulèvement de la soupape, il n'y ait pas laminage exagéré de la vapeur. Dans ce but les positions respectives des diverses pièces doivent toujours être conformes à celles prévues par les dessins;

— pour assurer la fixation convenable des corps de soupapes vissés sur leur siège ou sur un raccord intermédiaire, il faut limiter le jeu qui peut se produire dans les filetages de ces deux pièces par suite des démontages, remontages ou rafraîchissements successifs.

Le travail d'entretien des dépôts doit se limiter strictement au maintien en bon état des diverses pièces : rodage du clapet sur son siège, graissage, réglages divers, à l'exclusion de toute réparation pouvant être une cause de dérèglement : remplacement de clapet, ressort.

2° Entretien des soupapes.

a) Raftaichissement des portées.

Au cours du raftaichissement des portées du clapet et du siège, le recouvrement (r) plat ou conique de ces portées (fig. 287 et 288) doit être ramené à sa cote d'origine. Dans le cas de soupape Adam (fig. 288) on doit en même temps retoucher soigneusement le profil de gorge du clapet et celui du bossage du siège de manière à conserver la forme et les dimensions du tore et de son ouverture canalisant l'échappement de la vapeur (en particulier les cotes o et r').

Pour l'usinage des portées coniques se conformer aux prescriptions suivantes :

— usiner les surfaces coniques du siège et du clapet respectivement aux angles de 45° et 44° vérifiés au moyen d'un calibre;

— rôder jusqu'à ce que la surface de portée à partir du bord inférieur du recouvrement s'étende sur un tiers environ de la largeur de celui-ci (fig. 289).

Le jeu (j) des ailettes du clapet dans le fourreau doit être compris entre 0,5 et 1 mm.

Les cotes caractéristiques suivantes sont à respecter rigoureusement (fig. 290, 291, 292).

— jeu (e) entre le siège et la partie inférieure du clapet;

— jeu (o) entre la bague de réglage et le clapet.

Pour obtenir ce double résultat, il faut au cours du raftaichissement destiné à ramener la largeur et l'inclinaison des recouvrements à leur valeur d'origine, retoucher les surfaces voisines dans les conditions indiquées sur les figures par les parties hachurées croisées.

Pour maintenir par exemple le jeu $o = 4,6 \%$ entre le disque supérieur du clapet et le siège de la soupape LÉTHUILLIER-PINEL (fig. 287), il convient de remonter le chanfrein de ab en ab' . Par contre sur les soupapes figures 291 et 292 le réglage de la bague en hauteur suffit pour obtenir la valeur convenable de o sans toucher au clapet.

Pour maintenir le jeu (e) à sa valeur d'origine il faut généralement réduire de (u) l'épaisseur du disque du clapet (fig. 290, 291). Cette épaisseur ne doit pas être réduite à moins de 5 mm. A cet effet on confectionnera des gabarits donnant la hauteur limite H2 (fig. 290).

La rectification du siège ne modifie pas le jeu (e) mais exige l'abaissement de la bague.

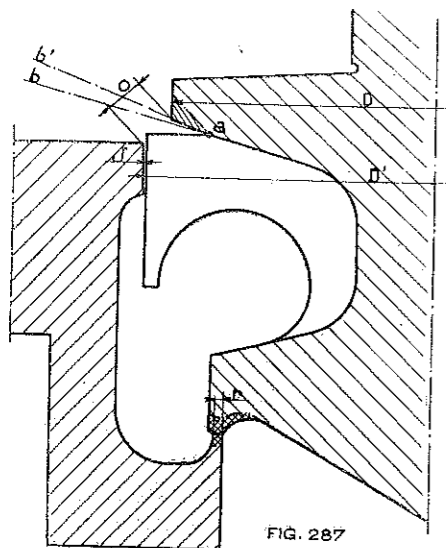


FIG. 287

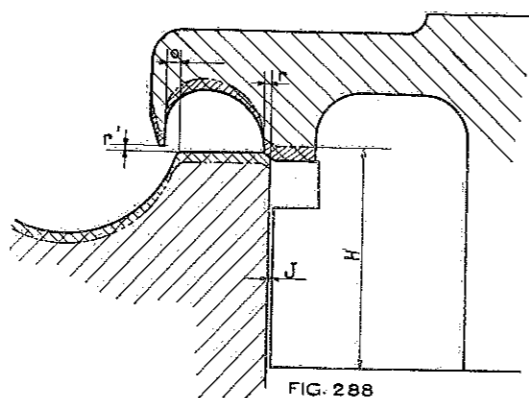


FIG. 288

Des gabarits donneront la hauteur limite H3 suivant le type de soupape (fig. 291). Cette limite peut être atteinte soit par la butée de la bague en position basse sur le siège, soit par la nécessité de ne pas dépasser une hauteur de levée du clapet supérieure de x mm. à celle prévue (on prendra $x = 3$ mm. pour les faibles diamètres et 5 mm. pour les forts diamètres), soit encore par la butée de la vis de réglage des ressorts principaux sur leur boîte dans le cas de réglage aux plus hautes pressions permises par le type de soupape (il existe en effet un seul montage de soupape unifiée de 80 mm. ou de 100 mm. pour pression variable de 12 à 15

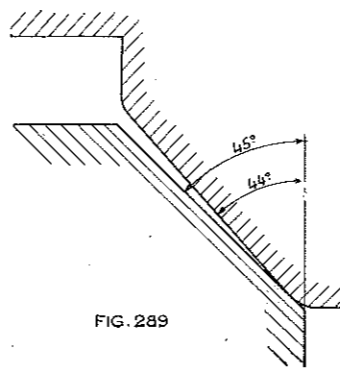


FIG. 289

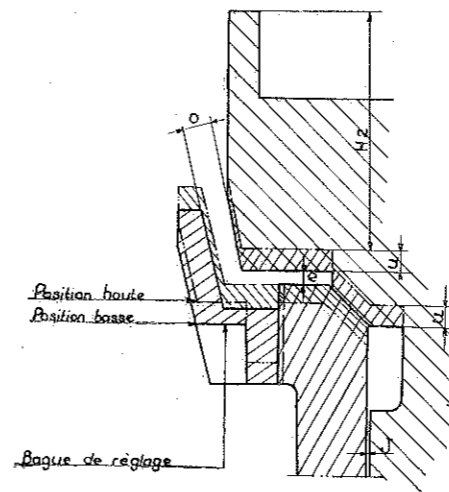


FIG. 290

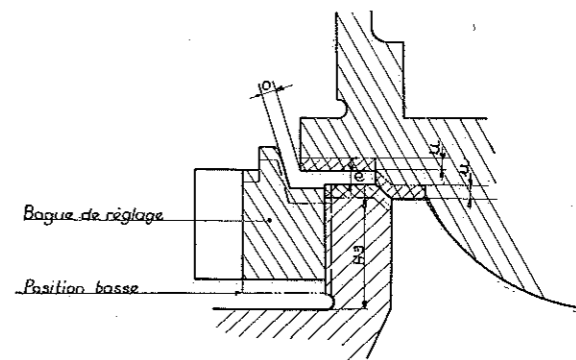


FIG. 291

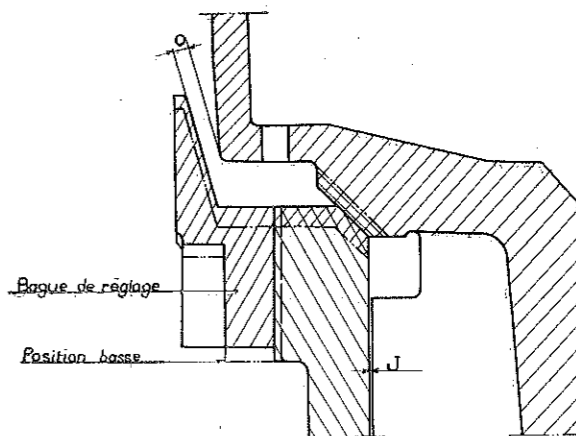


FIG. 292

hpz dans lequel on modifie seulement la tension des ressorts et un seul montage correspondant aux pressions de 16 à 22 hpz) (fig. 292 et 293).

La descente du siège peut également nécessiter d'aser la partie inférieure des ailettes du clapet pour ne pas qu'elles viennent buter contre le mamelon de fixation du corps de soupape.

b) Observations diverses.

Les tiges centrales dénommées encore « pointals » des soupapes LÉTHUILLIER-PINEL, ADAMS, CONSOLIDATED, COALE unifiées) ne doivent pas être gênées par l'oxydation dans leur mouvement dans leurs guides; celles en acier ordinaire peuvent être étamées sur la longueur convenable.

Les pointals et grains matés, les colonnes faussées doivent être remplacés.

Les fissures et porosités des corps de soupape sont constatées après nettoyage et essai à la pression hydraulique (25 hpz).

Les ressorts sont éprouvés afin de vérifier leur résistance et leur élasticité. Les dessins fournissent les caractéristiques de réglage de ces ressorts.

3° Réglage au banc des soupapes unifiées à 2 temps.

Le réglage comprend quatre opérations :

- 1° Fixation de la bague de réglage de l'échappement dans la position correspondant au débit normal.
- 2° Réglage de la charge du ressort principal.
- 3° Réglage de la charge du ressort antagoniste.
- 4° Réglage de la hauteur de la première levée.

a) Fixation de la bague de réglage de l'échappement dans la position correspondant au débit normal.

La bague de réglage de l'échappement (11) (fig. 293) ayant été placée, lors du montage des éléments constitutifs de la soupape de sûreté, approximativement à mi-hauteur entre le siège de la soupape (1) et la soupape (2), on repère à la peinture blanche la dent de la bague qui se présente en regard du logement de la vis d'arrêt de cette bague.

Pour placer la bague de réglage de l'échappement (11) en position approximative, il faut d'abord l'amener dans sa position haute en la dévissant à fond et en la faisant buter sur la soupape (2), puis on la visse d'un nombre convenable de tours ou de dents, comptés au passage devant le logement de la vis d'arrêt (15). Ce renseignement est donné pour chaque modèle de soupape de sûreté par le tableau suivant :

Désignation des soupapes de sûreté	Nombre de dents de la bague de réglage de l'échappement	Nombre de tours pour amener la bague de réglage de l'échappement en position d'attente avant réglage
Soupape de 80 mm pour pressions de 12 à 15 hpz	54	3 tours 1/4 ou 175 dents
Soupape de 80 mm pour pressions de 16 à 22 hpz	54	3 tours 1/4 ou 175 dents
Soupape de 100 mm pour pressions de 12 à 15 hpz	60	3 tours ou 180 dents
Soupape de 100 mm pour pressions de 16 à 22 hpz	60	3 tours ou 180 dents

On peut aussi obtenir le même résultat pour tous les types de soupape (Coale, Consolidated, Pop) en dévissant la bague jusqu'à ce que le jeu (0) indiqué aux figures 291, 292, soit obtenu.

Suivant la position de la bague de réglage l'action supplémentaire qu'exerce l'échappement de la vapeur est plus ou moins grande. Lorsque cette action est grande (voir essai n° 1 au tableau récapitulatif ci-dessous de la série d'essais effectués sur une soupape Coale à un seul temps) le diagramme du fonctionnement de la soupape est celui figuré en trait plein (I) sur la figure 292 bis. La levée se fait suivant la branche OABM et la retombée suivant MBC. Lorsque l'action supplémentaire diminue on a le diagramme (II) (essais n° 2, 3 et 4) puis le diagramme (III) (essai n° 5) qui sont l'un et l'autre réversibles c'est-à-dire applicables au soulèvement aussi bien qu'à la retombée. Les courbes II

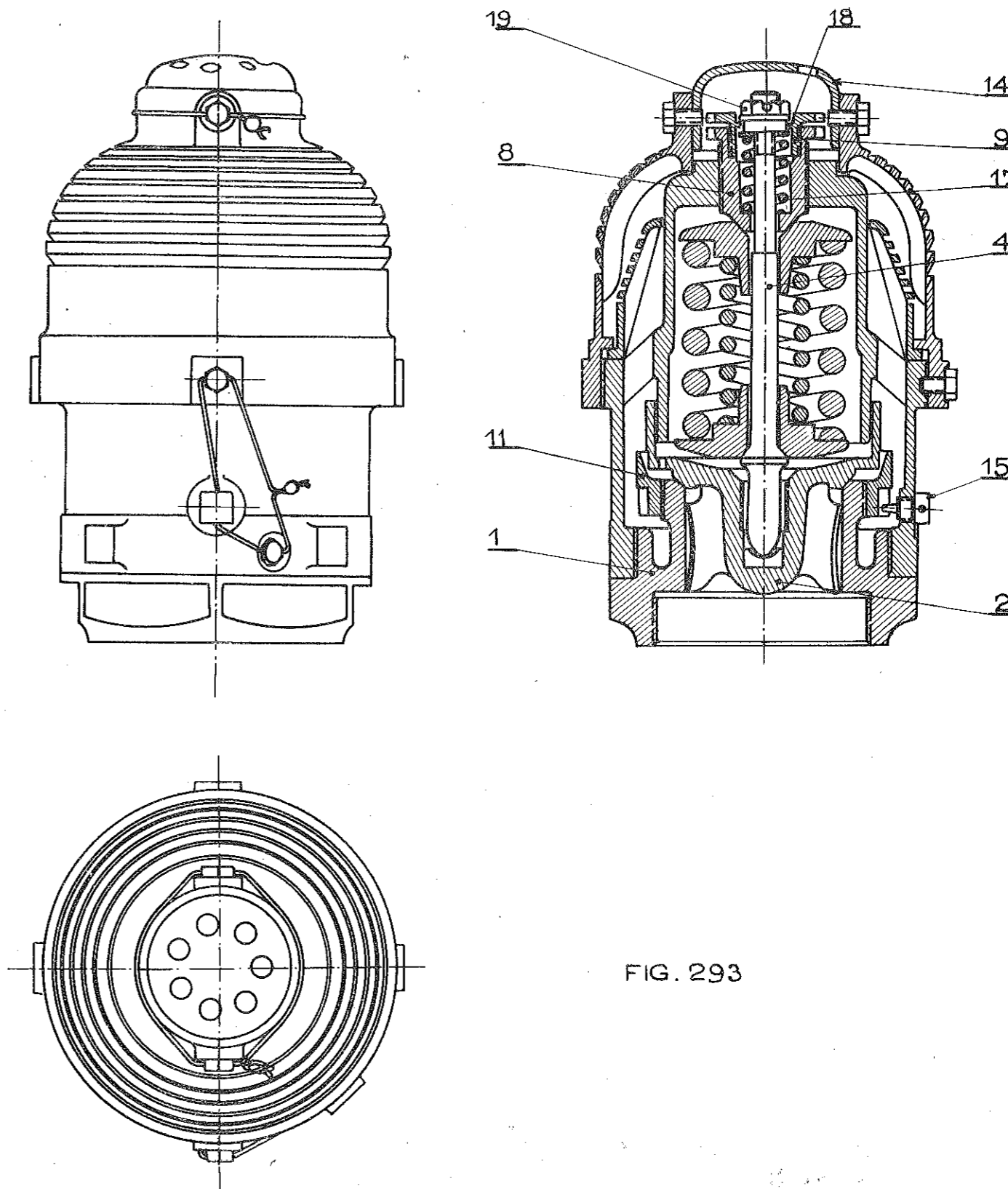


FIG. 293

et III résultent de la déformation progressive de la courbe I et il apparaît que le débit de la soupape diminue à mesure que diminue l'action supplémentaire de la vapeur; en même temps le temps de soulèvement augmente.

Essai n°	Réglage nombre de dents	Phénomènes observés	Fermeture
1	48 (1 tour)	battements	après quelques secondes au-dessus du timbre
2	84 (1,75 tour)	battements interrompus par périodes de silence (15 à 30 sec.)	
3	96 (2 tours)	battements interrompus	
4	120 (2,5 tours)	battements interrompus par période d'échappement continu	
5	144 (3 tours)	échappement continu plusieurs minutes	fermeture progressive

Le phénomène des battements, constaté pour tous les réglages de la bague (sauf le dernier) s'explique comme suit :

Lorsque la production de la chaudière correspond à un débit de la soupape, figuré par le point N compris entre A et B, le clapet n'y peut rester en équilibre. Il atteint donc le point B correspondant à un débit supérieur à la production et retombe aussitôt suivant la ligne BCO. Si l'échappement a été suffisant pendant le parcours du cycle, la soupape reste fermée; mais si, au contraire, la baisse de pression n'a pas été sensible, le même cycle se reproduit jusqu'à ce que la pression baisse (essai n° 1).

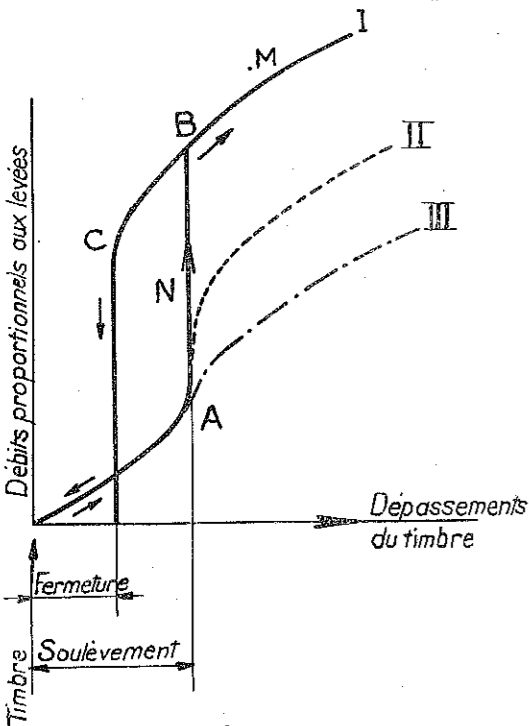


FIG. 292 bis

Les battements se produisent à une fréquence à peu près invariable; ils sont interrompus par des périodes de silence (essais n° 2 et 3) lorsque la production de la chaudière est voisine du débit de la soupape au point B; ils sont interrompus par des périodes d'échappement continu quand au contraire la production est un peu supérieure au débit; il y a alors équilibre stable du clapet sur la branche BM du diagramme (essai n° 4).

Enfin, il n'y a pas de battements dans le cas où l'action supplémentaire de la vapeur est faible (courbe III) comme dans l'essai n° 5. Le débit est alors insuffisant ce qu'atteste la durée du soulèvement de la soupape qui est de plusieurs minutes.

Le réglage optimum de la bague correspond, pour la pression de soulèvement, au débit maximum de la soupape (ordonnée maximum du point B). Ce débit ne peut croître, au delà de B, sans une augmentation importante de la pression. Si la production de la chaudière dépasse le débit B, couramment en service, la soupape est insuffisante.

Nous verrons plus loin que l'allure du diagramme de fonctionnement des soupapes à 2 temps est sensiblement différent de celui de la figure 292 bis.

La soupape de sûreté est mise en place sur la chaudière d'essai, le chapeau de plombage (14), l'écrou à embase (19), la bague de réglage (9), la rondelle d'appui (18), le ressort antagoniste (17) étant enlevés (1).

(1) On notera que le réglage de la charge du ressort principal et celui de la position de la bague de réglage de l'échappement effectués dans les ateliers du constructeur ne constituent que des opérations préliminaires, et que les soupapes de sûreté sont livrées par le constructeur sans être plombées et sans que le trou de goupille prévu à la partie supérieure du pontal (4) soit percé.

Ensuite, on procède à l'essai de la soupape en agissant sur la vis de réglage du ressort principal (8) jusqu'à ce que la soupape se soulève en grand pour une pression P_1 .

On note ensuite la pression P_2 pour laquelle la soupape retombe sur son siège et la différence :

$$P = P_1 - P_2$$

On agit sur la bague de réglage de l'échappement pour que la valeur de P soit comprise entre 0,600 et 0,800 hpz.

Si l'on fait monter la bague, la soupape se ferme à une pression P_2 plus faible; au contraire, si l'on abaisse la bague, la soupape tend à se fermer à une pression P_2 plus élevée.

Ainsi en vissant la bague on réduit P et inversement en la dévissant on augmente P. Lorsque la position de la bague est convenable l'écoulement de vapeur est continu et la soupape ne vibre pas sur son siège.

La bague d'échappement étant correctement réglée, on l'immobilise dans sa position à l'aide de la vis d'arrêt (15).

b) Réglage de la charge du ressort principal.

Pour achever le réglage du ressort principal, on agit sur la vis de réglage (8) pour que la levée en grand se produise à la pression du timbre majorée de 0,200 à 0,500 hpz.

Lorsque ce résultat est obtenu on immobilise la vis de réglage à l'aide de son contre-écrou ou de son frein.

Le tableau joint donne les caractéristiques de réglage des ressorts principaux.

Soupape de 80 mm

	12 hpz.	13 hpz.	14 hpz.	15 hpz.	16 hpz.	18 hpz.	20 hpz.	22 hpz.
Ressort principal	Charge en kg :							
	Après montage du ressort antagoniste							
	615,25	666,52	717,79	769,06	553,95	607,91	661,85	715,78
	666,77	733,17	789,56	845,96	597,22	656,57	715,92	775,28
Ressort supplémentaire	Flexion en mm							
	18,35	19,87	21,40	22,92	16,18	17,79	19,40	21,01
	Hauteur de mise en place							
	99,65	98,13	96,60	95,08	101,82	100,21	98,60	96,99
Ressort principal	Charge en kg :							
	Après montage du ressort antagoniste							
					266,36	314,95	363,55	412,15
					305,14	358,57	412,01	456,45
Ressort supplémentaire	Flexion en mm							
					9,18	10,79	12,40	14,01
	Hauteur de mise en place							
					84,82	83,21	81,60	79,99

Soupape de 100 mm

	12 hpz.	13 hpz.	14 hpz.	15 hpz.	16 hpz.	18 hpz.	20 hpz.	22 hpz.
Ressort principal	Charge en kg :							
	Après montage ressort antagoniste							
	960,7	1040,8	1120,8	1200,9	1043,	1123,5	1203	1283,5
	1056,8	1144,9	1232,9	1321	1107,87	1196,18	1284	1372,82
Ressort supplémentaire	Flexion en mm							
	19,21	21,35	22,99	24,63	20,60	22,30	23,94	25,60
	Hauteur de mise en place							
	126,29	124,65	123,01	121,37	125,34	123,70	122,06	120,40
Ressort principal	Charge en kg :							
	Après montage ressort antagoniste							
					237,5	317,5	397	477
					302,10	390,10	477	565,83
Ressort supplémentaire	Flexion en mm							
					5,66	7,30	8,94	10,60
	Hauteur de mise en place							
					107,34	105,70	104,06	102,40

c) Réglage de la charge du ressort antagoniste.

Le ressort antagoniste (17), la rondelle d'appui (18), la bague de réglage du ressort antagoniste (9), sont mis en place, cette dernière venant prendre appui sur la rondelle (18) sans comprimer le ressort (17).

La chaudière étant maintenue à 0,3 hpz au-dessous du timbre, on visse doucement l'écrou de réglage à embase (19) jusqu'à ce qu'il se produise un échappement de vapeur.

On fait ensuite monter la pression et la soupape doit normalement se lever brusquement, premier temps, au timbre ou à environ 0,2 hpz au-dessous du timbre.

La différence des pressions entre le premier et le second soulèvement sera ainsi de 0,5 hpz environ.

Lorsque le fonctionnement de la soupape s'écartera de ces limites, on devra vérifier la bande initiale et la flexibilité du ressort antagoniste dont les caractéristiques de réglage sont les suivantes :

Soupape de 80 mm

		12 hpz.	13 hpz.	14 hpz.	15 hpz.
Ressort	Charge en kg.....	61,52	66,65	71,77	76,90
	Flexion en mm.....	4	4,33	4,66	5
	Hauteur mise en place.....	46	45,67	45,34	45

Soupape de 100 mm

		12 hpz.	13 hpz.	14 hpz.	15 hpz.
Ressort	Charge en kg.....	96,07	104,08	112,08	120,09
	Flexion en mm.....	3,71	4,02	4,33	4,64
	Hauteur mise en place.....	46,29	45,98	45,67	45,36

Soupape de 80 mm

		16 hpz.	18 hpz.	20 hpz.	22 hpz.
Ressort	Charge en kg.....	82,03	92,28	102,51	112,79
	Flexion en mm.....	4,37	4,91	5,46	6,01
	Hauteur mise en place.....	40,63	40,09	39,54	38,99

Soupape de 100 mm

		16 hpz.	18 hpz.	20 hpz.	22 hpz.
Ressort	Charge en kg.....	128,05	144,10	160	176,05
	Flexion en mm.....	2,06	2,32	2,57	2,83
	Hauteur mise en place.....	47,94	47,68	47,43	47,17

La soupape de sûreté étant retirée de la chaudière d'essai, on goupille l'écrou (19) après avoir procédé au perçage du trou de goupille, en prenant soin de ne pas modifier le réglage de la charge des ressorts (1).

(1) On remarquera qu'il est nécessaire de démonter la chicane extérieure pour que ce trou de goupille puisse être percé selon les indications des dessins.

d) Réglage de la hauteur de la première levée.

Pour limiter la hauteur de la première levée qui correspond au premier temps où le débit est faible, amener la bague de réglage (9) au contact de la rondelle d'appui (18), puis la dévisser d'un tour, ce qui limite à 1 mm. la levée de la soupape pendant le premier temps.

La figure 293 bis représente un diagramme de fonctionnement d'une soupape à l'ouverture et à la fermeture. L'annonce se fait au timbre, la période d'annonce se prolonge jusqu'à l'ouverture en grand à 0,55 hpz au-dessus du timbre avec une faible hauteur de levée 0,8 mm. On remarquera la levée brusque

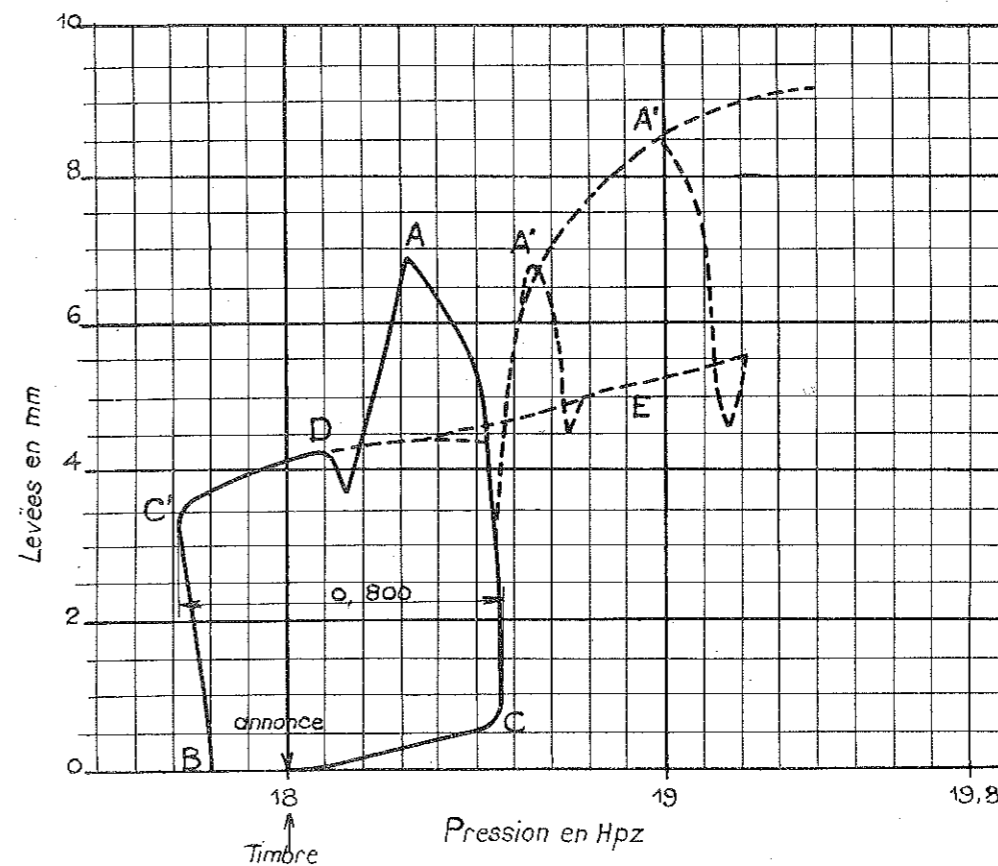


FIG. 293 bis

(2^e temps) de la soupape suivant CA, la courbe normale de fermeture DC'B étant rejointe après deux oscillations amorties. Ce phénomène est dû à l'énergie cinétique accumulée pendant le temps où l'action de la vapeur excède la tension du ressort, restituée ensuite par une compression supplémentaire suivie d'une détente, etc... Avec une chaudière à surproduction massive on obtient un diagramme tel que CA'E figuré en pointillé. La chute de pression à la fermeture est de 0,2 hpz.

e) Plombage.

La soupape de sûreté étant convenablement réglée, la position des pièces de réglage ne doit plus pouvoir être modifiée. A cet effet, on engage le frein entre les dents des pièces (8) et (9) et dans la fenêtre ménagée dans le chapeau de plombage (14), sans faire tourner de plus d'une dent, le cas échéant, l'une ou l'autre des pièces (8) et (9). Le chapeau de plombage (14) est fixé à demeure par deux vis.

La soupape de sûreté doit être plombée à la partie supérieure et à la partie inférieure comme l'indiquent les dessins (voir figure 172, tome I).

4° Réglage au banc des soupapes Lethuillier-Pinel.

a) Soupape à un seul temps de soulèvement.

On s'assure au préalable :

— que la distance (h) entre l'extrémité supérieure de la tige J et le fond de bouchon supérieur K (fig. 294) est comprise entre 18 et 23 % du diamètre du clapet soit par exemple entre 10 et 13 mm. pour les soupapes ayant un diamètre de clapet de 55 mm. et entre 13 et 16 mm. pour un diamètre de 65 mm. Une cote (h) trop faible rendrait le débit insuffisant et une cote trop élevée risquerait de laisser échapper les ailettes du clapet hors de leur guide;

— que la distance (o) entre l'orifice de la soupape et le disque du clapet est de 4 mm. 6 (figure 287).

Le réglage proprement dit consiste essentiellement à déterminer la hauteur de la bague de réglage N, de telle sorte que la vis creuse K étant serrée à fond, le clapet se soulève à la pression du timbre.

A cet effet, la soupape sera mise en place avec une nouvelle bague de réglage laissant un jeu convenable x entre l'embase de la vis creuse K et la traverse I.

Si la soupape considérée se soulève au-dessous du timbre, on fait baisser la pression et on serre la vis K d'une quantité qu'on déterminera en se basant sur ce fait qu'un tour de vis correspond sensiblement à une augmentation de la

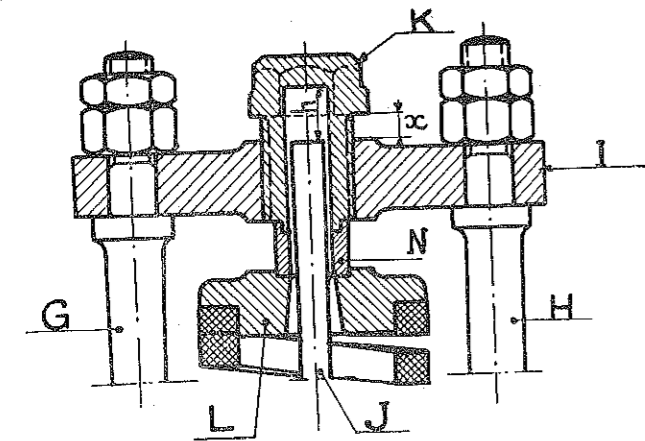


FIG. 294

pression de réglage de 2/3 d'hpz environ pour les pressions de 8 à 12 hpz et de 1 hpz environ pour les pressions de 13 à 16 hpz. La pression est alors remontée et l'opération ci-dessus répétée au besoin jusqu'à ce que le soulèvement du clapet ait lieu exactement au timbre.

A la fin des opérations, on mesurera, avec la plus grande exactitude possible, le jeu x existant entre l'embase de la vis K et la traverse I et, à l'établi, on diminuera de la même quantité la hauteur de la bague de réglage N.

Cette opération sera faite sur le tour, afin que les deux faces de la bague à emboîtement N soient rigoureusement parallèles. La soupape est alors définitivement remontée, la vis K serrée à bloc et plombée.

Si la soupape fonctionne correctement, l'échappement de vapeur commence exactement au timbre, la levée est complète à 0,25 hpz maximum au-dessus du timbre et la chute de pression à la fermeture ne doit pas excéder 0,35 hpz maximum. Si la chute est supérieure, on réduit par dixième de millimètre le diamètre D du disque supérieur. Ce diamètre est fixé par exemple pour les soupapes de 55 mm. (diamètre D' = 76 mm, fig. 287) à :

D = 72	pour le timbre de 10 hpz
= 71	— 12 hpz
= 70	— 16 hpz.

b) Soupape à deux temps.

Comme dans celle à un temps la course de la tige de réglage est limitée aux mêmes valeurs par le fond du chapeau supérieur qui sert de butée (1).

Le réglage proprement dit se fait suivant la même méthode que celle exposée pour la soupape unifiée.

Pour qu'une soupape à deux temps fonctionne correctement, il faut :

1° - que l'échappement de vapeur commence au timbre ou 0,2 à 0,3 hpz au-dessous du timbre (pression P).

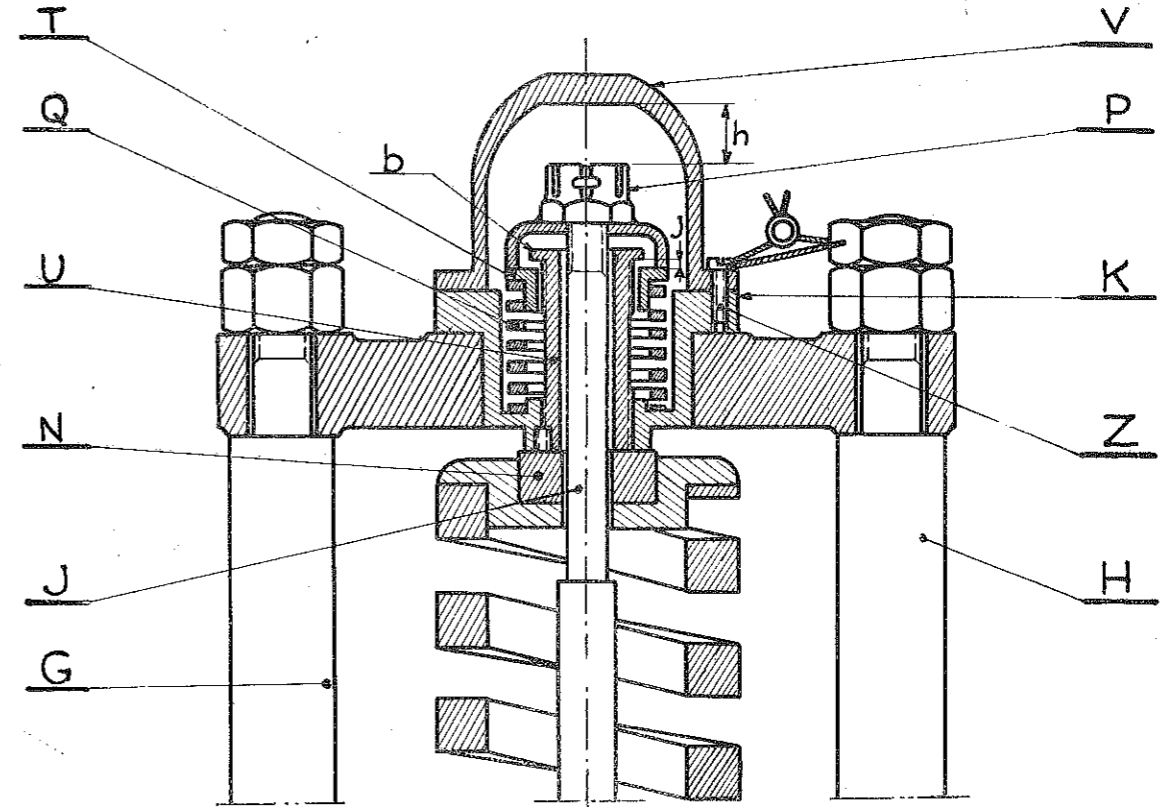


FIG. 294 bis

2° - que le jeu J existant entre la bague T et l'embase b de la pièce U soit de 1 mm. Ce jeu détermine la hauteur de la première levée et correspond au "1^{er} temps" où le débit est faible (fig. 294 bis).

3° - que la levée de la soupape soit complète de 0,2 à 0,5 hpz au-dessus du timbre (pression P).

4° - que la retombée se fasse à 0,3 ou 0,4 hpz au-dessous du timbre.

Le réglage du ressort de soupape qui satisfait aux conditions 3 et 4 est en tous points identique à celui d'une soupape à un temps mais pour la pression P un peu supérieure à celle du timbre de la chaudière. Ce réglage consiste à déterminer l'épaisseur de la bague N (fig. 294 bis).

Le réglage du système soustractif a pour but :

1° - de ramener au timbre ou légèrement au-dessous du timbre, la pression correspondant au soulèvement du clapet ;

2° - de limiter à 1 mm. la hauteur de la 1^{re} levée.

La pression de la chaudière étant tombée de 4 à 5 hpz, on vissera le chapeau P sur la tige-pointeau

(1) Rogner au besoin (fig. 294 bis) le haut des créneaux de l'écrou de réglage P afin que ce soit l'extrémité de la tige-pointeau qui vienne le cas échéant porter sur la surface du capot supérieur V dans la position de soulèvement maxi de la soupape.

jusqu'à ce qu'il vienne d'abord prendre appui sur la bague T, on continuera de visser jusqu'à ce qu'il apparaisse entre cette bague et l'embase *b* le jeu de 1 mm. que l'on mesurera, par les fenêtres ménagées à cet effet, à l'aide d'une cale d'épaisseur (1). On goupillera ensuite le chapeau P.

Lorsque le fonctionnement de la soupape s'écartera des limites indiquées ou devra vérifier la bande initiale et la flexibilité du ressort antagoniste Q. Ce ressort doit s'affaisser de 1 mm. sous un poids de 12 kg environ (pour une soupape de 55 mm.) ou sous un poids de 17 kg environ (pour une soupape de 65 mm.).

S'il n'en était pas ainsi les ressorts seraient à remplacer et les cotes des diverses pièces de l'ensemble de la vis K à vérifier (2).

Le seul mode de plombage admis des soupapes Lethuillier et Pinel comporte un fil de laiton placé dans les trous ménagés à cet effet, d'une part, sur la tête de l'une des vis Z fixant le carter V sur la vis creuse K; d'autre part, dans le contre-écrou d'une des colonnettes H ou G. Les extrémités du fil sont ensuite plombées.

5° Réglage des soupapes sur la locomotive.

Les dépôts ne possédant pas de chaudière d'essai dégrossissent généralement le réglage des soupapes sur un banc d'épreuve hydraulique mais dans ce cas le réglage définitif doit se faire sur la locomotive et à l'aide du manomètre-étalon.

Les opérations sont les mêmes que celles indiquées lorsqu'on dispose d'une chaudière d'essai avec détendeur, mais sont plus longues, la chaudière devant être alternativement montée et baissée de pression puis finalement refroidie.

Pour ajuster définitivement le réglage simultané des deux soupapes sur une même locomotive, on opère comme s'il s'agissait de soupapes à charge directe non munies de bagues de réglage de l'échappement et de ressorts antagonistes; c'est-à-dire sans toucher aux positions individuelles de la bague de réglage de l'échappement (11), bloquée par la vis d'arrêt, et sans faire varier la position relative de la bague de réglage (9) par rapport à la vis de réglage (8).

6° Bouchons fusibles.

a) Rectification.

Les bouchons dégarnis sont examinés pour vérifier l'état du filetage, celui de l'embase et l'absence de fissure dans le dégagement du filet. Le filetage est rectifié au diamètre immédiatement inférieur de 1 mm. Le chambrage est lamé pour mettre le métal à nu sur toute la surface, en enlevant le moins de métal possible et en conservant le profil normal sans augmenter le diamètre intérieur de plus de 2 mm.

b) Garnissage.

Après chauffage, les bouchons sont décapés au chlorure de zinc, puis recouverts d'étain sur toutes les parties destinées à être en contact avec le plomb. Cette couche d'étain est très faible.

A la température de 350 degrés, les bouchons sont ensuite garnis de plomb chimiquement pur. Ce plomb est tassé par quelques coups de marteau sur une bouterolle qui imprime simultanément avec le tas la marque du centre de garnissage (fig. 295).

Après rectification et regarnissage, les bouchons fusibles sont entreposés; on dispose

(1) Arrondir franchement l'arête supérieure extérieure de l'embase *b* afin qu'on ait l'assurance qu'au moment de la retombée de la soupape l'arête voisine du chapeau P ne vienne jamais toucher et laisse la soupape suspendue.

(2) Aux ateliers, le réglage de la tension du ressort soustractif Q doit être fait le cas échéant au moyen de rondelles d'épaisseur convenable, interposées entre une des extrémités de ce ressort et l'embase d'appui, de façon que l'on n'ait jamais à modifier la position de la vis de 4,5 mm. percée entre cuir et chair à la partie inférieure des pièces K et U. Les dépôts ne procéderont pas à ce réglage et expédieront aux ateliers l'ensemble de la vis K lorsque le fonctionnement de la soupape s'écartera des limites indiquées.

Il est recommandé par ailleurs de percer des petits trous de drainage en bas de la boîte du ressort Q afin d'assurer l'écoulement de l'eau de condensation.

alors d'une série de bouchons dont le diamètre du filetage varie de millimètre en millimètre, de 33 à 42. Ces bouchons sont utilisés suivant les besoins, d'après le diamètre du taraudage rectifié du ciel.

c) Montage.

Avant montage d'un bouchon, il convient de s'assurer de l'état de la portée de l'embase que l'on rectifie, s'il y a lieu, à l'aide d'une fraise-tube.

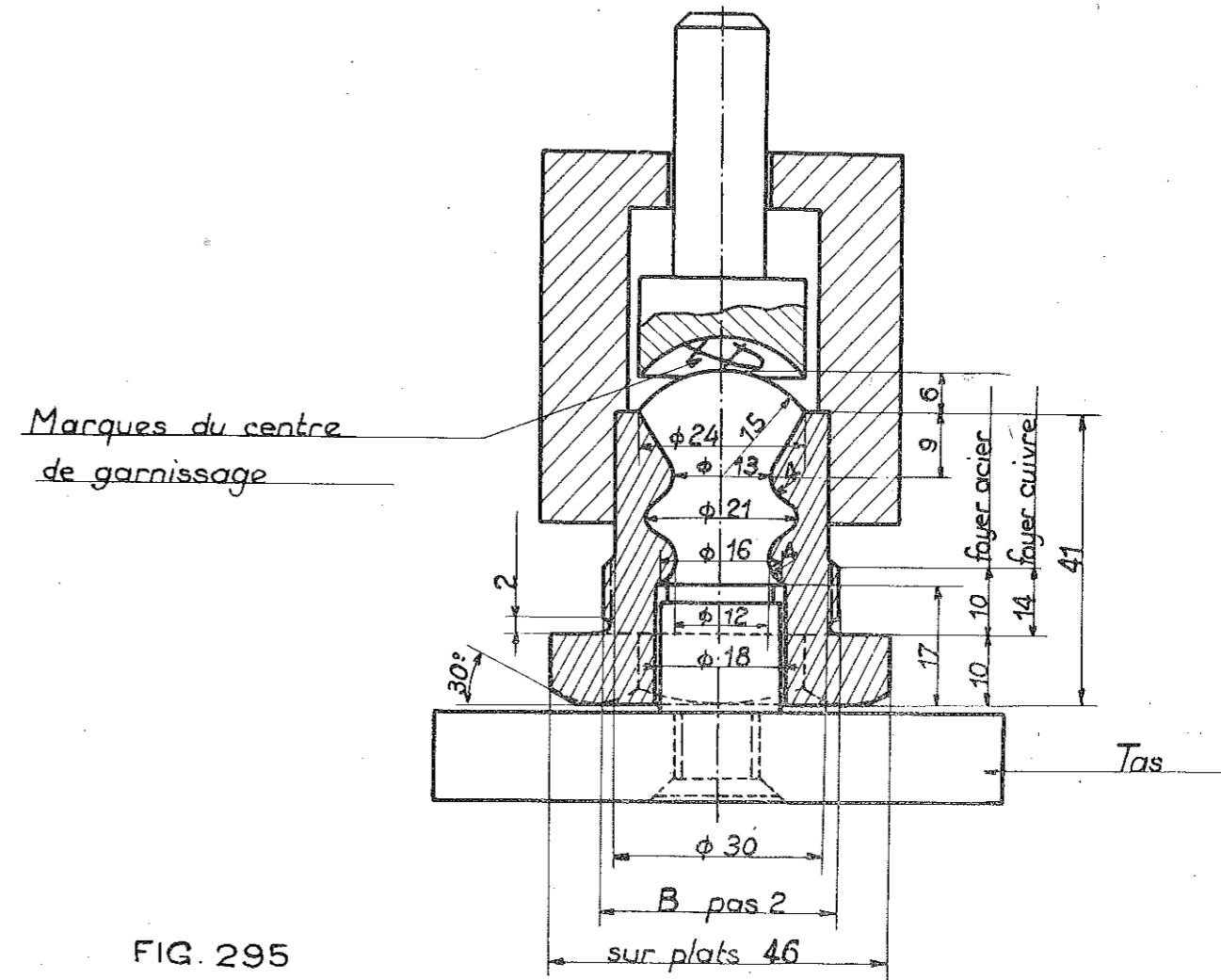


FIG. 295

On rectifie également au taraud les orifices du ciel; le taraudage est autorisé jusqu'à 42 mm. de diamètre. Quand ce diamètre est dépassé, on réduit par soudure le diamètre agrandi (cas des foyers acier, voir chap. III § A 4° a) ou l'on obture le trou par un bouchon plein (voir § précité pour le cas des foyers acier et chap. II § B 10° b pour le cas des foyers cuivre).

La hauteur du filetage du bouchon ne doit pas être sensiblement supérieure à l'épaisseur du ciel afin d'éviter les difficultés d'un démontage ultérieur par suite de l'entartement des filets extrêmes. On dispose à cet effet de deux types de bouchons fusibles: les uns destinés aux foyers en cuivre (épaisseur du ciel: 15 mm.), les autres, aux foyers en acier (épaisseur: 10 mm.).

Les filets et la portée de l'embase sont enduits de graisse noire à la plombagine, puis le bouchon est vissé à la clé sans effort exagéré.

On ne doit jamais interposer un joint entre le ciel et l'embase du bouchon fusible parce qu'il nuirait à la bonne transmission de la chaleur reçue par l'embase et qu'il permettrait aussi le montage avec du jeu.

De même, pour serrer le bouchon, on ne doit jamais utiliser le burin ou le matoir, ce qui pourrait provoquer le décollement du plomb.

d) Documentation sur la fabrication par la Nathan Manufacturing Cy des bouchons fusibles de 141-R.

L'atelier de fabrication comporte (fig. 295 bis) :

- 1° - un four pour le préchauffage des bouchons (corps et obus) ;
- 2° - un bain décapant ;
- 3° - un bain de régulation.

Ces trois parties étant tout près l'une de l'autre pour éviter le refroidissement du bouchon au cours des manipulations.

4° - une petite machine d'essai.

Cet atelier est desservi par un seul ouvrier qui procède à toutes les opérations de fabrication et de contrôle.

1°) Four pour le préchauffage.

Le four chauffé au gaz est destiné à porter à la température correcte (348°C) le corps du bouchon proprement dit avant de le plonger dans le bain de métal blanc.

Cette opération dure 30 minutes environ.

La température est contrôlée par un pyromètre étalonné avec thermostat réglant l'allure du chauffage.

Les bouchons sont disposés sur une couronne, une pédale sert à ouvrir la porte du four et à faire tourner en même temps la couronne d'un angle égal à l'angle de 2 bouchons consécutifs.

L'ouvrier place un bouchon froid et retire un bouchon chaud. Par la manœuvre de la pédale qui ouvre la porte, la couronne avance alors de manière qu'à l'opération suivante l'ouvrier ait devant lui, prêt à être retiré, le bouchon chaud qui est resté le plus longtemps dans le four et ainsi de suite.

2° et 3°) Bains décapant et de régulation.

La température du bain décapant varie entre la température ambiante et 80°C, l'immersion du bouchon chaud est la seule cause qui fait élever cette température.

Le décapant est conforme à l'analyse ci-après :

Chlorure de zinc.....	13,34 %
Chlorure d'ammonium.....	0,84 %
Sulfates.....	Traces
Chlorure de zinc basique.....	0,24 %
Chlorure de calcium.....	0,03 %
Eau.....	85,55 %

Le creuset contenant l'alliage est chauffé au gaz à 348°C, température contrôlée par un pyromètre et thermostat réglant l'allure de chauffage.

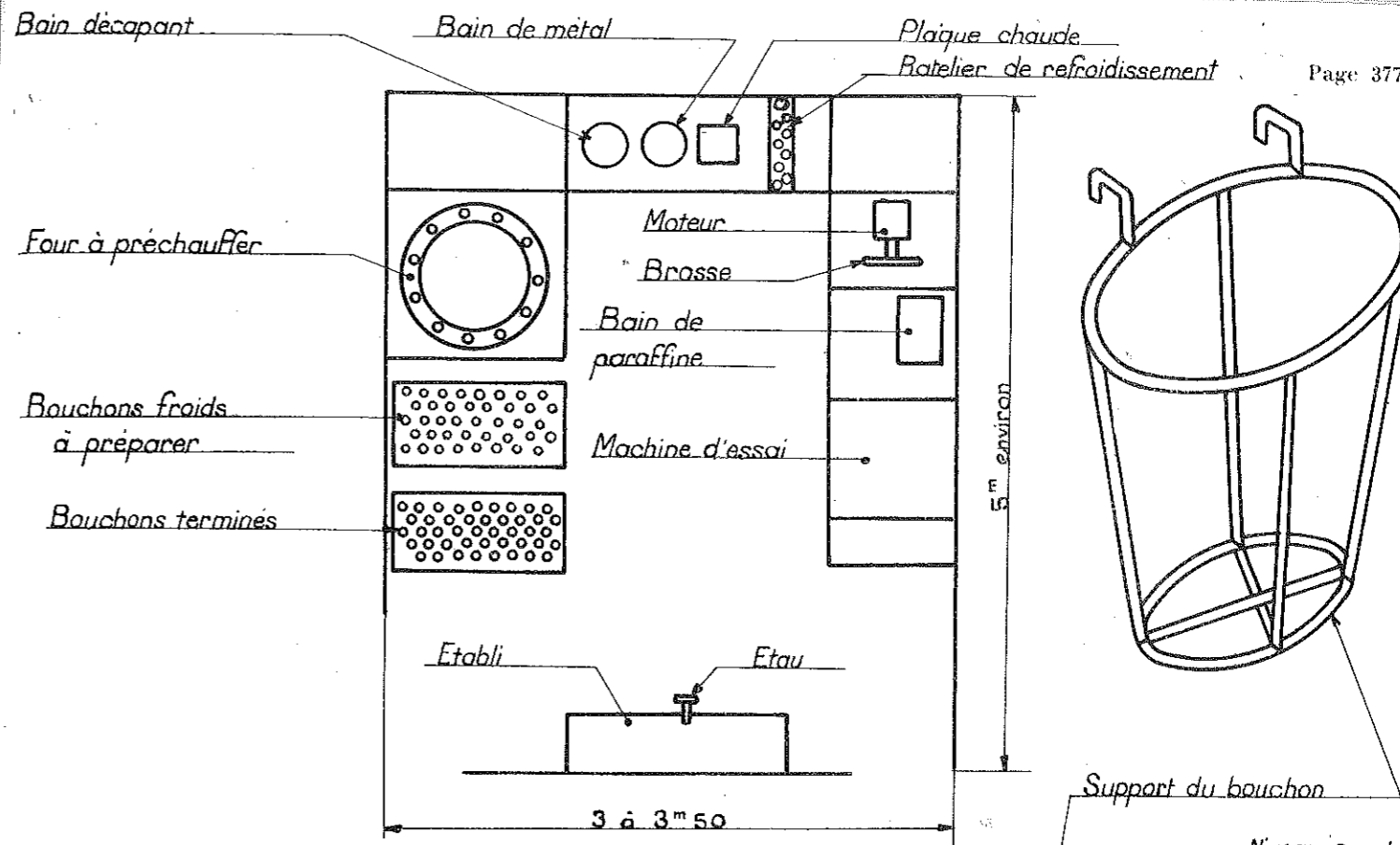
Au sortir du four, corps et obus sont trempés dans le bain décapant puis étamés dans l'alliage, replongés dans le bain décapant une deuxième fois et replongés dans l'alliage.

Le détail de l'opération est le suivant :

a) L'ouvrier au moyen d'une pince tenue dans sa main gauche prend le corps du bouchon pendant que de la main droite il prend l'obus dans une pince spéciale. Il décape les deux pièces puis les plonge séparément dans l'alliage.

Le corps du bouchon repose dans l'alliage sur un support. L'alliage ne recouvre ainsi qu'une certaine hauteur du corps du bouchon (intérieur et extérieur), toujours la même hauteur fixée par la grandeur du support (voir croquis). Cette hauteur fixe ainsi la quantité d'alliage (toujours la même, qui soude l'obus.

b) Après avoir laissé les deux pièces dans l'alliage pendant 2 à 3 secondes environ, l'ouvrier repasse dans le bain décapant puis à nouveau dans l'alliage, le corps du bouchon reposant toujours sur son support ; l'ouvrier introduit alors l'obus dans le corps et par des petits mouvements alternatifs de haut en bas, s'assure qu'il prend bien sa place dans le corps et que le métal est uniformément réparti entre les deux pièces ; il sort alors le corps complet avec obus en place, le pose quelques instants



Numéros des fusibles	Valeurs des côtes	
	A	B
1	38,1	23
2	41,27	23
3	44,45	23
4	47,62	23
5	50,8	23
6	53,97	23
7	57,15	29,4
8	60,32	29,4

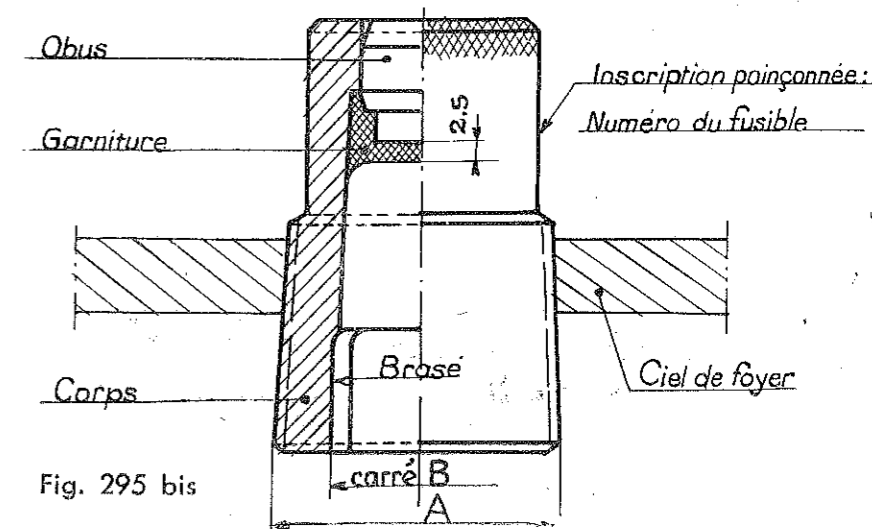


Fig. 295 bis

sur une plaque chaude (120° environ), appuyé une dernière fois sur l'obus pour l'immobiliser définitivement, attend le commencement de solidification du métal puis le place sur un ratelier jusqu'à refroidissement complet.

Le refroidissement s'effectue à l'air ambiant.

Le bouchon froid est plongé dans un bain de paraffine pour protection contre l'oxydation puis poli à la brosse.

NOTA. — Au fur et à mesure de la fabrication des bouchons le niveau du bain d'alliage baisse. On ne tolère pas une baisse de niveau supérieure à 1,6 mm. A ce moment on recharge le bain de la quantité nécessaire en y plongeant le temps nécessaire l'extrémité d'une baguette d'alliage. Le volume correspondant à une descente de 1,6 mm. permet la fabrication de 7 à 10 bouchons suivant la dimension.

Contrôle de la fabrication - Machine d'essai.

Cette machine à été confectionnée par Nathan.

Un bouchon sur cent est essayé pour contrôle de la température de fusion et du fonctionnement. La machine comporte un bain d'huile chauffé à la température correspondante à la pression d'utilisation du bouchon. La température est suivie par appareil enregistreur.

Une tige chargée d'un poids appuyé sur l'obus avec une force correspondante à la pression de vapeur d'utilisation.

Le bain d'huile est chauffé progressivement jusqu'à fusion de l'obus, le levier de charge bascule alors et un basculeur à mercure accouplé au levier coupe le courant de l'enregistreur limitant la courbe d'enregistrement à la température à laquelle l'obus remplit son rôle.

En plus de cette opération 3 bouchons sur 100 sont coupés et l'obus arraché pour contrôler la qualité de la soudure.

NOTA. — La réussite tient à 3 conditions :

- 1° - qualité, constance et garantie rigoureuses des matières premières employées : plomb et étain, alliage;
- 2° - équipement parfaitement adapté à cette fabrication : four, bains avec pyromètres;
- 3° - contrôle constant et sévère à chaque stade des opérations de soudure au moyen d'appareils pyromètres étalonnés et toujours en bon état.

Cet exemple illustre bien les théories américaines; ne pas hésiter à s'équiper avec le matériel nécessaire pour obtenir une qualité parfaite et une production en série à bas prix; maintenir toujours ce matériel en parfait état de fonctionnement.

L'ouvrier spécialisé, chargé de ce travail confectionne environ 500 bouchons fusibles par journée de 8 heures. Il est chargé également des essais ci-dessus.

Construction du bouchon.

Le jeu entre l'obus et le corps (différence entre les diamètres) est de 0,1524 mm. (0,006").

La partie épaulée sert à prendre l'obus à l'aide d'une pince pendant l'opération de soudure.

La partie molletée du corps n'a aucun but mécanique, elle n'a qu'un but "psychologique". Il a été constaté que le fait d'avoir molleté le bouchon comme une vis de précision lui confère une valeur que les utilisateurs cherchent à respecter et les conduit à ne les manipuler qu'avec précaution.

Nathan attache beaucoup d'importance aux précautions à prendre dans la manipulation des bouchons: ne pas les faire tomber si l'on veut qu'ils fonctionnent correctement et qu'ils ne soient jamais déformés (se rappeler le faible jeu entre obus et corps). On comprend qu'un choc puisse provoquer une faille ou une amorce de décollement.

7° Indicateurs de niveau d'eau.

a) Appareil à tube.

Les dépôts doivent fréquemment s'assurer en démontant les vis de regard que les orifices des montures de niveau qui font communiquer les extrémités des tubes avec la chaudière sont propres et n'ont pas tendance à s'obstruer par l'accumulation du tartre.

Les divers robinets doivent être parfaitement étanches et manœuvrer facilement; toute perte d'eau et surtout de vapeur en un point quelconque d'un appareil est une cause de faussage des indications.

Il est indispensable que les axes verticaux des deux montures soient en prolongement pour que le serrage des bagues garniture du tube se fasse bien d'aplomb. Pour cela on les monte pour leur fixation sur une tige métallique tournée au diamètre approprié sur laquelle elles n'ont pas de jeu. Au serrage des joints d'application sur la chaudière, cette tige ne doit pas être coincée dans les montures.

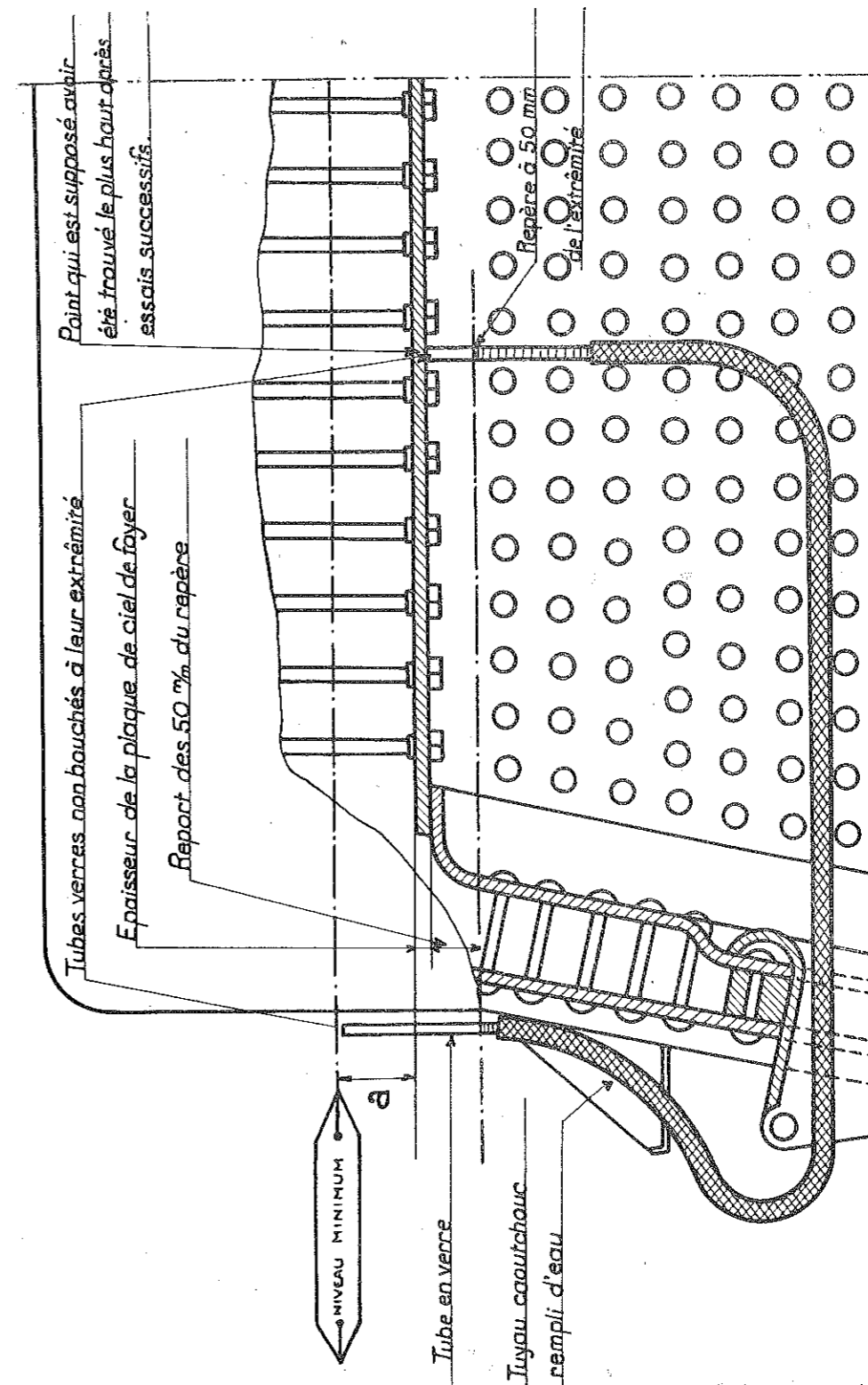


FIG. 296

Le diamètre extérieur du tube doit être au moins 1 mm. plus faible que celui intérieur des bagues afin d'éviter tout contact même après dilatation.

Remplacement d'un tube.

Il faut s'assurer de la longueur du tube, car s'il était trop long il risquerait d'obstruer l'orifice supérieur d'arrivée de vapeur.

On engage le tube muni d'une rondelle de caoutchouc à ses parties inférieure et supérieure, dans les montures. On applique le tube sur sa butée inférieure, la rondelle de cuivre empêchant la bague de caoutchouc de passer sous le tube. On serre d'abord le presse-garniture inférieur, puis le supérieur tout en faisant tourner le tube pour s'assurer que le serrage ne se fait pas à faux. Le serrage terminé on doit encore pouvoir faire tourner le tube dans ses garnitures. La dilatation du verre et celle des garnitures arrêteront la petite fuite de vapeur qui pourrait se produire au début de la mise en service. Le rechauffage doit se faire graduellement en ouvrant partiellement le robinet supérieur (ou les deux s'ils sont conjugués), le purgeur du tube restant ouvert.

b) Appareil à glace.

Les causes de ruptures de glace sont à la fois mécaniques et chimiques :

— causes mécaniques : ruptures au montage provenant généralement de la portée défectueuse de la glace dans la boîte à niveau, fini insuffisant de la glace.

Mauvaise qualité des joints.

— Causes chimiques : — mauvaise qualité du verre;

— corrosions dues aux fuites de vapeur;

— action du complexe sur les locomotives soumises au TIA.

Les faces d'appui de la glace sur le corps et le couvercle sont redressées à la fraise, si les déformations sont importantes, ou au grattoir, si elles sont faibles. Les faces de la glace formant joints sont quelquefois à rectifier. Cela s'obtient par rodage à la poudre d'émeri sur un marbre.

Les joints à interposer sont en klingérite ou en carton d'amiante. Au cours du remontage, il faudra serrer les vis progressivement et sans excès, de manière à éviter les déformations du porte-glace. Il est conseillé de plonger la monture dans l'eau chaude pendant un certain temps puis de resserrer les joints avant la mise en place.

c) Plaque niveau minimum.

Le décret du 2 avril 1926 portant réglementation d'Administration publique sur les appareils à vapeur prescrit que le niveau de l'eau dans les chaudières doit être maintenu à une hauteur telle qu'il soit en toutes circonstances à 6 centimètres au moins au-dessus de toute paroi en contact par une de ses faces avec la flamme ou les gaz de combustion.

Pour être en accord avec le décret, il faut donc que lorsque la locomotive passe brusquement d'une rampe de $x/0/00$ à une déclivité de $y/0/00$ le niveau de l'eau soit tel que celui-ci étant au niveau réglementaire en rampe de $x/0/00$ il soit au moins à 60 mm. (cote du décret) au-dessus du ciel de foyer, en déclivité de $y/0/00$.

Pour réaliser cette condition, sur la Région OUEST, le niveau minimum est situé en général à 100 mm. au-dessus du point le plus élevé du ciel (110 mm. pour les 230 G et 221 A, 120 mm. pour les 241 A).

Une seule plaque indicatrice fixée de façon immuable repère ce niveau minimum et permet ainsi de vérifier si l'indicateur a été, lors des réparations, correctement remis en place.

La visibilité inférieure du niveau doit correspondre à l'axe horizontal de la plaque; on applique si besoin une bague en laiton soudée à l'écrou de la monture inférieure (appareil à tube) ou une tôle (appareil à glace).

Par contre, l'axe du robinet de jauge inférieur peut n'être placé qu'à 65 mm. au minimum au-dessus du point le plus élevé du ciel.

La vérification de la position relative du ciel et des orifices ou marques des appareils de niveau se fait à l'aide d'un appareil composé de 2 tubes en verre reliés par un tuyau en caoutchouc de longueur suffisante, pour présenter l'un des tubes sur toute la longueur du ciel

de foyer, l'autre étant maintenu contre la face arrière de boîte à feu, comme indiqué à la figure 296. Un repère est tracé à 50 mm. de l'extrémité libre du tube placé dans le foyer.

Les opérations à effectuer sont les suivantes :

— Placer le châssis rigoureusement de niveau.

— Passer le tube repéré à l'intérieur du foyer; le remplir d'eau en s'assurant qu'il ne reste pas d'air dans la partie caoutchouc; appliquer son extrémité libre contre le ciel du foyer, l'autre tube étant placé à l'extérieur près de la face AR de la boîte à feu, à peu près à même hauteur.

— Relever le tube extérieur jusqu'à ce que l'eau affleure le repère tracé sur le tube côté foyer.

— Repérer sur la tôle enveloppe de boîte à feu la hauteur correspondante du niveau de l'eau dans le tube de verre extérieur qu'on laisse fixe.

— Si le ciel de foyer n'est pas horizontal (il est plus élevé à l'avant sur certaines séries de machines modernes), placer le tube intérieur au point le plus élevé.

Si le ciel de foyer est déformé, renouveler les opérations (3) et (4) plusieurs fois, de façon à déterminer le point le plus haut qui correspond au niveau le plus bas dans le tube intérieur qu'on déplace pendant que le tube extérieur reste fixe.

— Ramener l'eau dans le tube intérieur au repère des 5 centimètres en élevant le tube extérieur.

Remplacer le premier repère sur la plaque arrière de boîte à feu par un nouveau trait correspondant au nouveau niveau de l'eau dans le tube extérieur.

Le point correspondant à la partie la plus élevée du ciel de foyer à l'intérieur de la chaudière est obtenu sur la face arrière de boîte à feu en portant au-dessus du second repère : 50 mm. + l'épaisseur du foyer.

8° Manomètres (1).

a) Particularités.

Un manomètre se compose essentiellement d'un tube métallique élastique cintré dont une extrémité, fixée par un raccord sur le bâti de l'appareil, est en communication avec l'enceinte dont on veut mesurer la pression. Sur l'extrémité libre du tube manométrique, s'articule une bielle qui attaque un mécanisme transformant le déplacement du tube sensible en la rotation d'une aiguille autour du centre de l'appareil. Ce mécanisme se compose lui-même d'un levier articulé autour d'un point fixe et relié d'une part à la bielle, d'autre part à un secteur denté attaquant un pignon solidaire de l'axe de rotation de l'aiguille indicatrice.

Le tube sensible aux effets de la pression est l'organe essentiel de l'appareil. La section est elliptique, la forme de l'ellipse pouvant d'ailleurs varier suivant la pression maximum susceptible d'être supportée par le tube. Le métal utilisé pour la confection du tube est un bronze laminable à 6 % d'étain ou un cupromanganèse, l'acier est proscrit pour les tubes destinés aux appareils à vapeur. Le tube après cintrage ne doit pas présenter de ligne d'étrépage (spécialement au voisinage des sommets des grands axes de l'ellipse), de nature à faire douter de la résistance du tube en service.

Il est prévu sur la platine du mouvement deux butoirs :

— un butoir pour que le zéro de la graduation corresponde à une faible pression du secteur denté de ce butoir, (le secteur devant en principe se détacher du butoir pour une pression inférieure à 2/100 de la limite de graduation P) (2);

— un butoir pour arrêter la course de l'aiguille en cas de surpression accidentelle dans le tube lorsque cette course atteint 1,1 fois celle comprise entre zéro et P).

Le boîtier est mis en communication avec l'extérieur par un évent de sécurité de 40 mm. de diamètre environ, garni d'une toile métallique pour protéger le mécanisme contre les poussières, afin d'éviter toute surpression dangereuse à l'intérieur du boîtier en cas de fuite ou de rupture du tube.

Le cadran est fixé à l'appareil par un dispositif ne permettant aucun déplacement relatif du cadran et du boîtier. Les aiguilles centrées sont parfaitement équilibrées.

b) Essais.

Pour procéder à la vérification de la graduation du cadran, le manomètre est soumis à une pression hydraulique atteignant de façon lente et continue 1,10 P, c'est-à-dire celle correspondant à la position du butoir. On contrôle les graduations en 5 points différents situés :

— 1 point entre 0,04 P et 0,25 P

— 3 points entre 0,25 P et 0,75 P

— 1 point entre 0,75 P et P.

(1) Le nom de manomètre sans autre dénomination est réservé aux appareils à tube métallique élastique et à aiguille indicatrice se déplaçant devant un cadran gradué. Il ne s'applique pas aux appareils à liquide ni aux indicateurs de vide par rapport à la pression atmosphérique qui sont dénommés vacuomètres.

(2) Le retour de l'aiguille d'un manomètre au zéro n'implique donc pas toujours la disparition complète de toute pression effective; c'est pourquoi il est nécessaire, avant l'ouverture du couvercle d'un récipient (plateau de dôme, tampons de lavage, etc...) d'établir une communication directe entre l'intérieur du récipient et l'atmosphère, par l'ouverture d'une prise de vapeur, de chauffage par exemple.

Les indications doivent satisfaire aux tolérances d'exactitude suivantes :

± 1 % pour les pressions allant de 0,25 P à 0,75 P

± 2 % pour les pressions en dehors de l'intervalle ci-dessus. Le contrôle est effectué à l'aide d'un manomètre étalon dont la précision est de ± 5 %, cet étalon est vérifié lui-même au moyen d'une colonne à mercure.

Les essais de réception comportent en outre :

- une vérification de la constance des indications du tube avec essai à la vapeur;
- une vérification de la précision des mesures avec essai aux vibrations mécaniques sur une table à secousses (fréquence de 1.200 vibrations à la minute, durée de l'essai 6 heures).

c) Recommandations particulières.

1° Entre le manomètre pour vapeur et sa prise de pression, l'installation d'un cor de chasse qui permette la condensation de l'eau et évite le contact direct de la vapeur avec le tube, ce qui pourrait modifier le coefficient d'élasticité et la résistance mécanique de ce dernier, est obligatoire. On prend soin de remplir d'eau ce siphon avant emploi lors de l'installation. Le cor de chasse doit être d'autant plus développé que le manomètre est placé plus près de sa prise de pression.

2° Il est formellement déconseillé d'avoir recours à la fermeture partielle du robinet pour amortir les oscillations de l'aiguille. Ce résultat doit être cherché par l'allongement du tuyautage de prise de pression et par le choix d'un diamètre intérieur aussi faible que possible dans les limites autorisées de 4 à 10 mm.

3° Prévoir une ouverture sur le tableau de fixation des appareils au droit des événements de sécurité, afin de permettre à ces derniers de jouer leur rôle.

4° Si l'on est amené à modifier la position de l'aiguille par rapport au cadran à la suite d'un réajustement, il est recommandé d'arracher cette aiguille de l'axe au moyen d'un étrier spécial et de la serrer à nouveau très énergiquement dans la nouvelle position choisie. Le réglage peut aussi s'effectuer en faisant varier la longueur du petit levier de commande du secteur mobile.

5° La réparation du mécanisme doit rester aussi soignée que le montage. Elle doit être effectuée conformément aux caractéristiques mentionnées sur les dessins :

Les tubes déformés sont remplacés. Les assemblages des deux extrémités du tube, dans le cas de manomètre pour vapeur, se font par soudure simple à l'étain lorsque la température est inférieure à 200°C et par brasure à l'argent pour les températures supérieures.

Le mécanisme doit comporter des grains sertis en maillechort ou en bronze d'aluminium pour le pivotage des axes.

Le jeu dans les articulations qui rendrait irrégulier le mouvement de l'aiguille ou instable sa position lorsque le support de l'appareil vibre, est à supprimer par matage des œils et remplacement des axes. Dans le cas d'aiguille centrée, le secteur denté et le pignon du mouvement d'amplification doivent être de grande épaisseur, celle du secteur n'étant pas inférieure à 4 mm.

